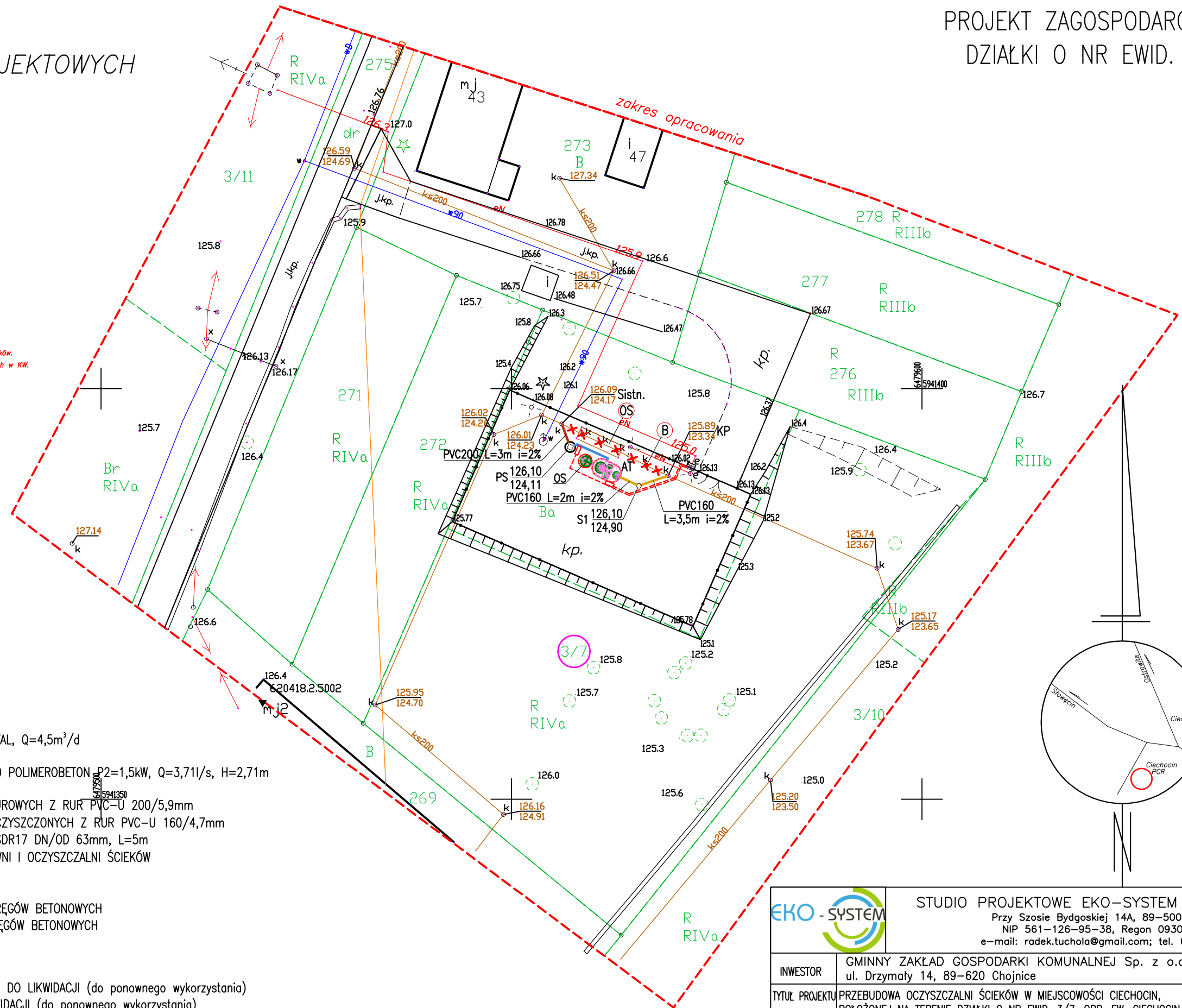


MAPA DO CELÓW PROJEKTOWYCH
SKALA 1:500

woj. pomorskie
pow. chojnicki
gm. Chojnice 220203_2
obr. Ciechocin 220203_2.0004
miej. Ciechocin
Dot. dz. 3/7
ID 6640.829.2020
Data opracowania 23.03.2020 r.
Wykonał: Sylwester Patubicki
Kierownik pracy: Sławomir Dziuba

Numeryczną mapę zasadniczą pozyskano z PODGIK w CHOJNICACH.
Stan bazy z dnia 09.03.2020 r. Aktualizacja na dzień 20.03.2020 r.
Granice zostały przyjęte zgodnie ze stanem bazy Ewidencji Gruntów i Budynków.
Na mapie do celów projektowych nie dokonano ustalenia obciążeń zapisanych w KW.
Układ współrzędnych poziomych: 2000
Poziom odniesienia wysokości: PL-EVRF2007-NH

Zastrzega się, że opracowana mapa może nie zawierać
pełnej informacji o przebiegu przewodów podziemnych,
których z powodu braku danych z instytucji branżowych oraz
stosowanych metod pomiaru ujawnienie jest niemożliwe.



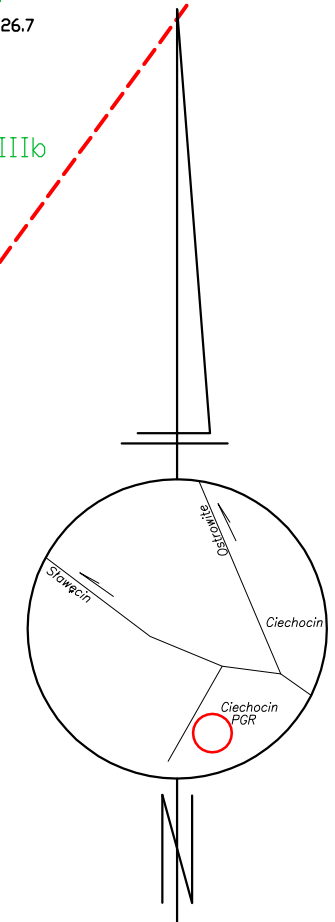
OBJAŚNIENIA:

- AT - PROJ. OCZYSZCZALNIA AQUATEC AT30 OVAL, Q=4,5m³/d
- OS - PROJ. OSADNIK DN1600 V=3,4m³
- PS - PROJ. PRZEPOMPOWNIA ŚCIEKÓW DN1200 POLIMEROBETON P2=1,5kW, Q=3,71l/s, H=2,71m
- S1 - PROJ. STUDNIA REWIZYJNA PP DN600
- PROJ. KOLEKTOR SANITARNY ŚCIEKÓW SUROWYCH Z RUR PVC-U 200/5,9mm
- PROJ. KOLEKTOR SANITARNY ŚCIEKÓW OCZYSZCZONYCH Z RUR PVC-U 160/4,7mm
- PROJ. RUROCIĄG TŁOCZNY PEHD PN10 SDR17 DN/OD 63mm, L=5m
- PROJ. SZAFKA STEROWNICZA PRZEPOMPOWNI I OCZYSZCZALNI ŚCIEKÓW
- - - PROJ. WLZ - YKY 5x6mm², L=22,00m
- - - PROJ. WLZ - YKY 5x4mm², L=14,00m
- KP - ISTN. KOMORA POMIAROWA DN1200 Z KRĘGÓW BETONOWYCH
- Sistn. - ISTN. STUDNIA REWIZYJNA DN1200 Z KRĘGÓW BETONOWYCH

ELEMENTY PODLEGAJĄCE LIKWIDACJI:

- ⊙ - ISTN. ZŁOŻE BIOLOGICZNE BIOCLERE B65 DO LIKWIDACJI (do ponownego wykorzystania)
- ⊙ - ISTN. OSADNIK GNILNY V=8,0m³ DO LIKWIDACJI (do ponownego wykorzystania)
- ⊙ dz - DZIAŁKA OBJĘTA OPRAWOWANIEM

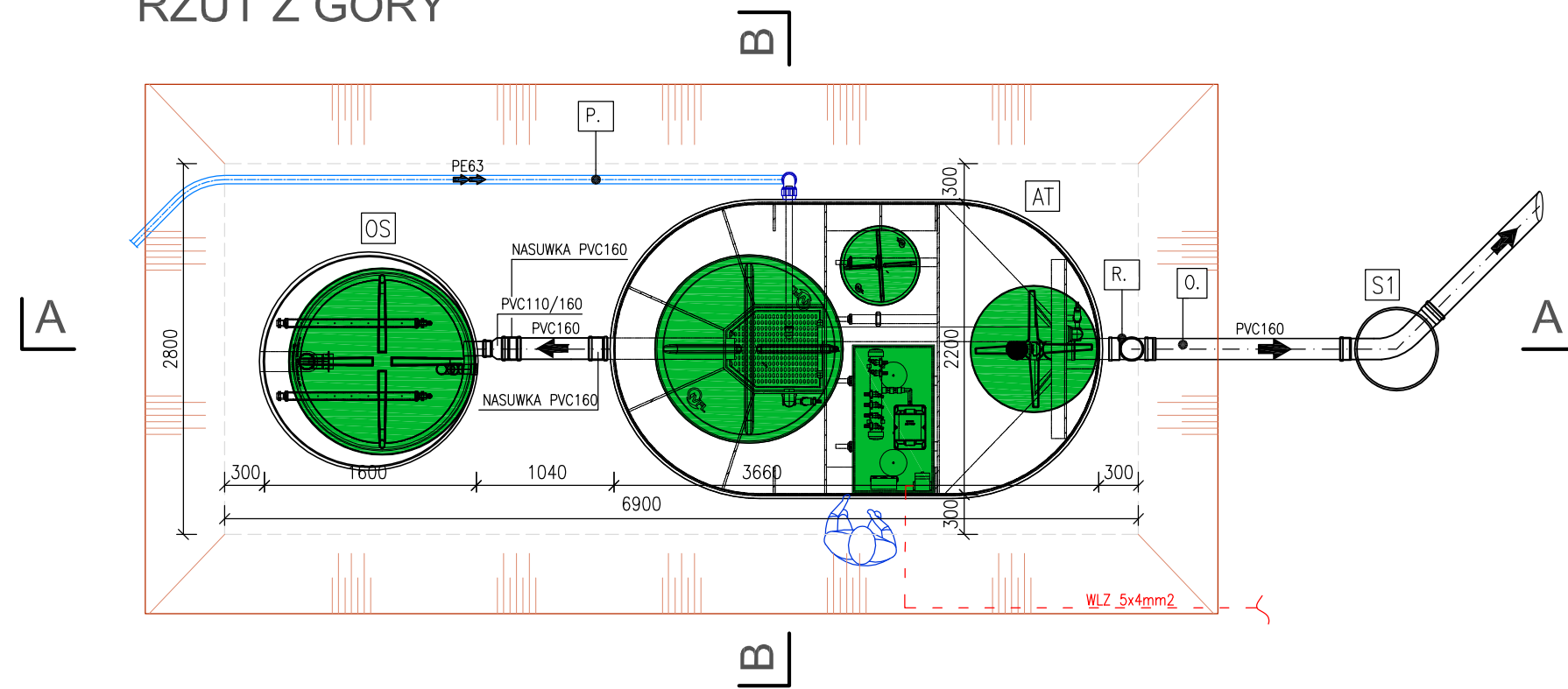
OŚWIADCZAM, ŻE NINIEJSZY ZAŁĄCZNIK DO ZGŁOSZENIA ROBÓT OPRAWOWANO METODĄ ELEKTRONICZNĄ
NA BAZIE MAPY SYTUACYJNO-WYSOKOŚCIOWEJ, KTÓRA JEST ZGODNA Z ORYGINAŁEM PRZYJĘTYM DO ZASOBU
POWITOWEGO OŚRODKA DOKUMENTACJI GEODEZYJNEJ I KARTOGRAFICZNEJ W CHOJNICACH W DNIU 16.04.2020r.
Nr IEMZ: P.2202.2020.1109; Nr IZP: 6640.829.2020



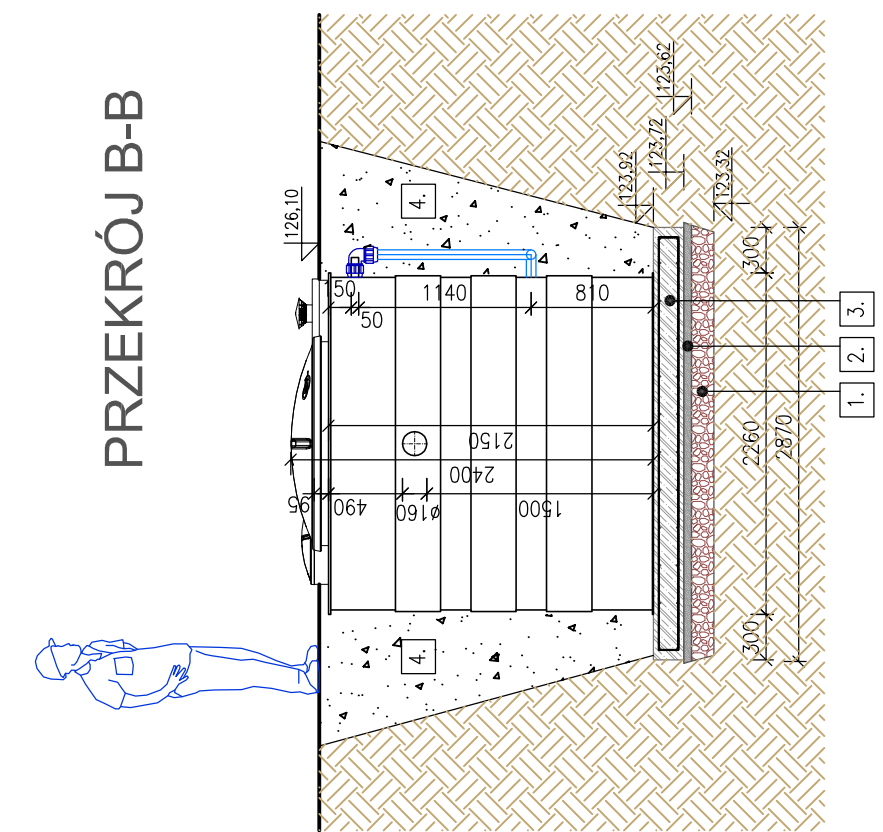
		STUDIO PROJEKTOWE EKO-SYSTEM RADOSŁAW RYL Przy Szosie Bydgoskiej 14A, 89-500 Tuchola NIP 561-126-95-38, Regon 093030856 e-mail: radek.tuchola@gmail.com; tel. 607205099				
INWESTOR	GMINNY ZAKŁAD GOSPODARKI KOMUNALNEJ Sp. z o.o. ul. Drzymały 14, 89-620 Chojnice					
TYTUŁ PROJEKTU	PRZEBUDOWA OCZYSZCZALNI ŚCIEKÓW W MIEJSCOWOŚCI CIECHOCIN, POŁOŻONEJ NA TERENIE DZIAŁKI O NR EWID. 3/7, OBR. EW. CIECHOCIN, GMINA CHOJNICE					
TYTUŁ RYSUNKU	PROJEKT ZAGOSPODAROWANIA DZIAŁKI			Rys. 1		
FUNKCJA	IMIĘ I NAZWISKO	NR UPRAWN.	SPECJALNOŚĆ	PODPIS	SKALA	DATA
PROJEKTANT BR. SANITARNA	mgr inż. Radosław Ryl	KUP/0105/PBS/19	INSTALACYJNA		1:500	07.2020
PROJEKTANT BR. KONSTR.	mgr inż. Krzysztof Wisniewski	KUP/0105/PBS/19	KONSTRUKCYJNA			
PROJEKTANT BR. ELEKTR.	mgr inż. Adam Linda	70/Gd/2002	ELEKTRYCZNA			

SCHEMAT ZABUDOWY OCZYSZCZALNI ŚCIEKÓW AQUATEC AT30 OVAL

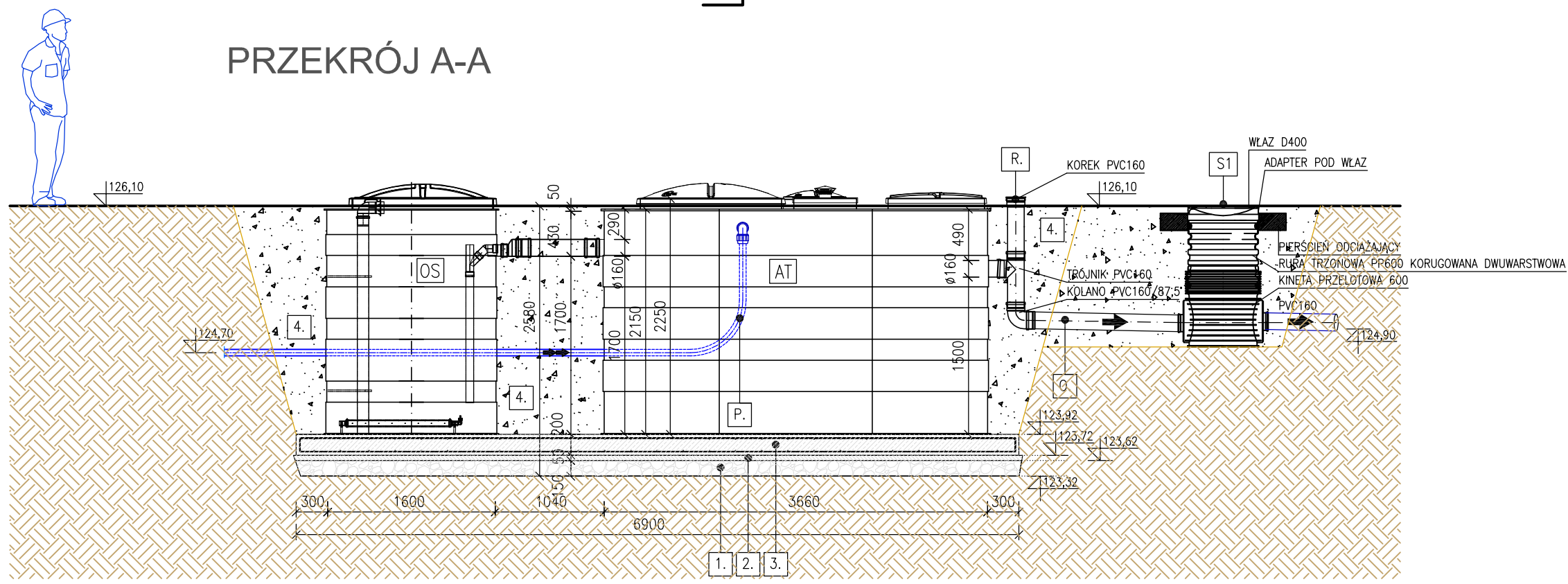
RZUT Z GÓRY



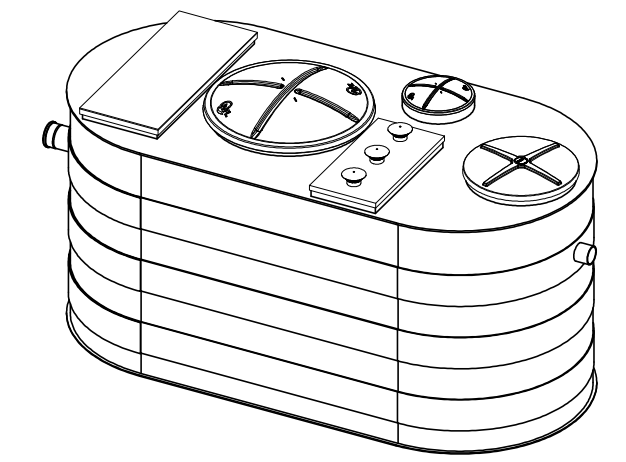
PRZEKRÓJ B-B



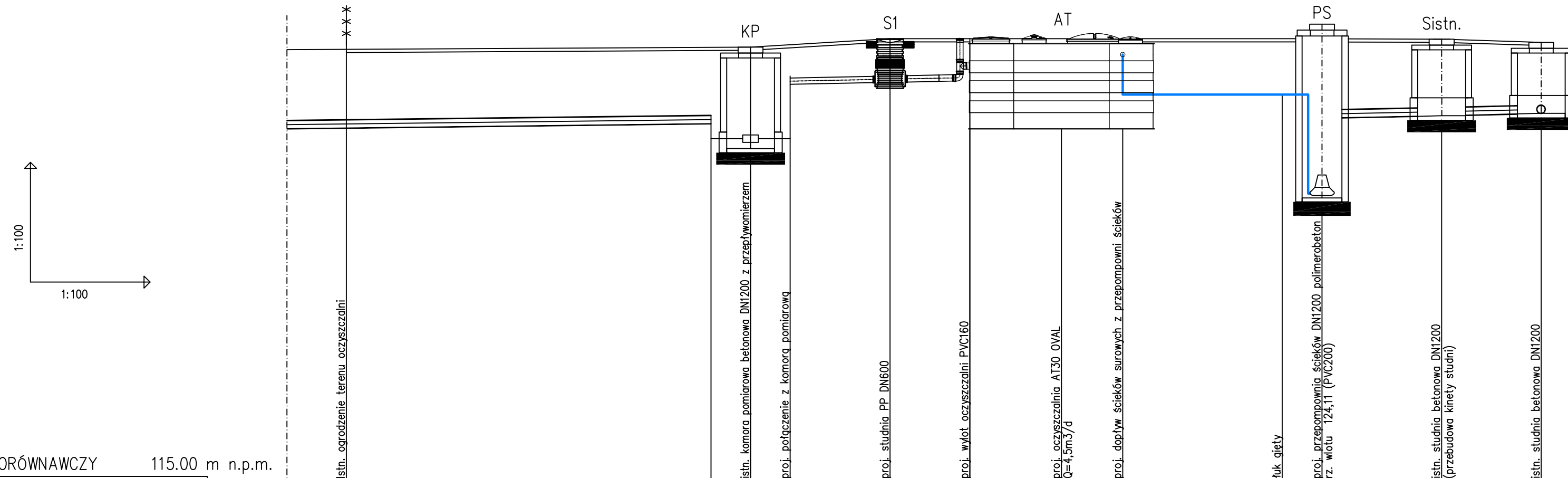
PRZEKRÓJ A-A



- [AT] REAKTOR BIOLOGICZNY, ZBIORNIK Z PŁYT POLIPROPYLENOWYCH ŁĄCZONYCH METODĄ SPAWANIA, AQUATEC AT30 OVAL (Q=4,5m³/d) O WYM. L=3660(3720)mm, W=2200(2260)mm, H=2250(2250)mm
- [OS] OSADNIK Z PŁYT POLIPROPYLENOWYCH, AQUATEC V=3,4m³ DN1600, H=2250mm
- [P.] NAPLYW ŚCIEKÓW SUROWYCH DO REAKTORA BIOLOGICZNEGO Z PRZEPOMPOWNI ŚCIEKÓW RURA CIŚNIENIOWA PE100 SRD17 DN/OD 63mm
- [O.] ODPLYW ŚCIEKÓW OCZYSZCZONYCH RURA PVC-U SDR34 DN/OD 160mm
- [R.] REWIZJA PVC160 DO POBORU PRÓBEK ŚCIEKÓW OCZYSZCZONYCH
- [S1] STUDNIA REWIZYJNA PP DN600
- [1.] ŻWIROWY PODKŁAD DRENAŻOWY POD ŻELBETOWĄ PŁYTĄ FUNDAMENTOWĄ, gr. 30cm, ŻWIR FRAKCJI 8/32mm
- [2.] PODBUDOWA Z BETONU C16/20-XC2 W8, gr. 10cm
- [3.] ŻELBETOWA PŁYTA FUNDAMENTOWA, ZGODNIE Z RYS. NR 6
- [4.] ZASYPKA ŻWIROWA FRAKCJI 6/8mm, min. 30cm WOKÓŁ ZBIORNIKA (CEMENT Z PIASKIEM ŻWIROWYM 1-4mm, 200kg CEMENTU NA 1m³ ŻWIRU PIASKOWEGO)



		STUDIO PROJEKTOWE EKO-SYSTEM RADOŚLAW RYL Przy Szosie Bydgoskiej 14A, 89-500 Tuchola NIP 561-126-95-38, Regon 093030856 e-mail: radek.tuchola@gmail.com; tel. 607205099				
INWESTOR	GMINNY ZAKŁAD GOSPODARKI KOMUNALNEJ Sp. z o.o. ul. Drzymały 14, 89-620 Chojnice					
TYTUŁ PROJEKTU	PRZEBUDOWA OCZYSZCZALNI ŚCIEKÓW W MIEJSCOWOŚCI CIECHOCIN, POŁOŻONEJ NA TERENIE DZIAŁKI O NR EWID. 3/7, OBR. EW. CIECHOCIN, GMINA CHOJNICE					
TYTUŁ RYSUNKU	SCHEMAT ZABUDOWY OCZYSZCZALNI ŚCIEKÓW AQUATEC AT30 OVAL			Rys. 2		
FUNKCJA	IMIĘ I NAZWISKO	NR UPRAWN.	SPECJALNOŚĆ	PODPIS	SKALA	DATA
PROJEKTANT	mgr inż. Radosław Ryl	KUP/0105/PBS/19	INSTALACYJNA		1:50	07.2020



POZIOM PORÓWNAWCZY 115.00 m n.p.m.

RZĘDNA TERENU ISTN.			125.89	125.89	125.90	126.10	126.10	126.10	126.10	126.10	126.09	126.01		
RZĘDNA DNA KANAŁU			124.00	124.00	124.84	124.90	125.45	124.70	124.70	124.11	124.17	124.23		
RZĘDNA DNA WYKOPU			124.00	124.00	124.84	124.90	124.94	124.70	124.70	124.11	124.17	124.23		
ZAGŁĘBIENIE DNA KANAŁU			1.89	2.55	1.06	1.20	0.65	1.40	0.29	1.99	1.92	1.78		
SPADKI, DŁUGOŚCI	1,2%	w kierunku odpływu		2%	5.50m	0%	4.00m	0%	1.00	2%	3.00m	2.4%	2.50m	
ŚREDNICA, MATERIAŁ	istn. PVC200			DN80	PVC160 L=5.50m		PE63 L=5.00m			PVC200 L=5.50m				
ODLEGŁOŚCI		0.00	3.50	3.50	2.00	5.50	4.00	13.00	1.00	14.00	3.00	17.00	2.50	19.50

OZNACZENIA:

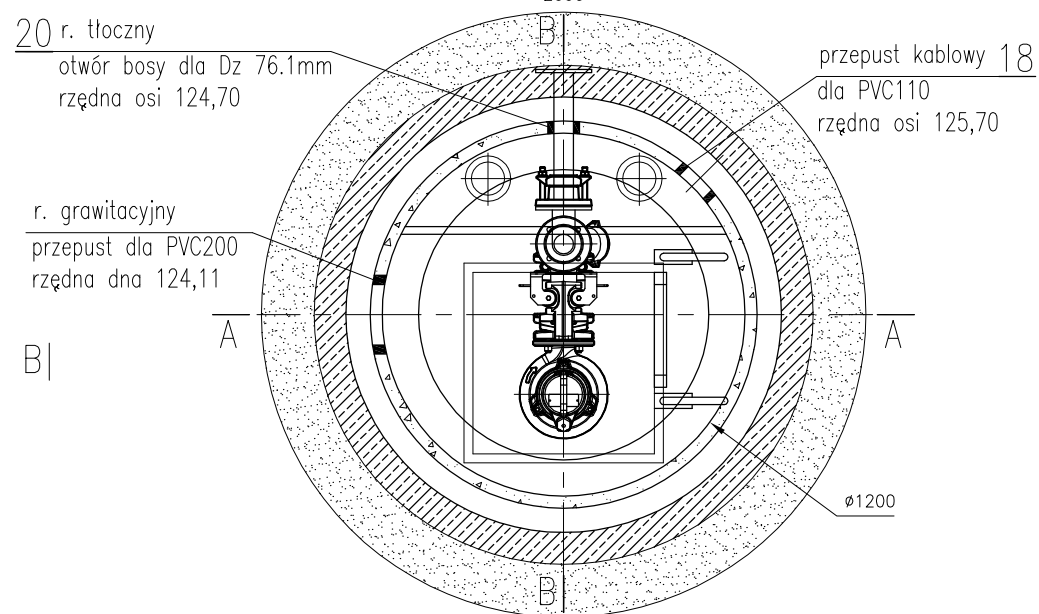
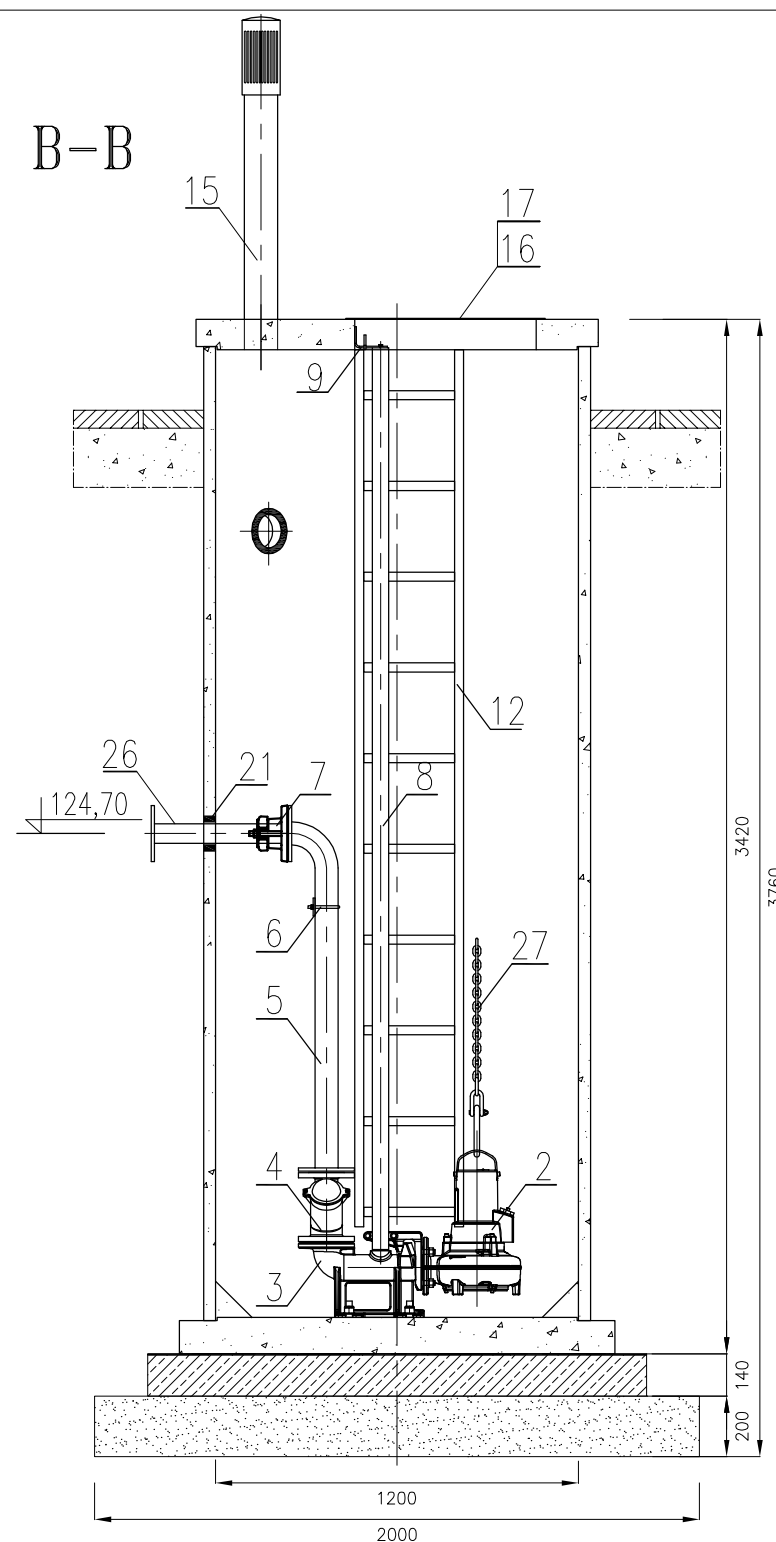
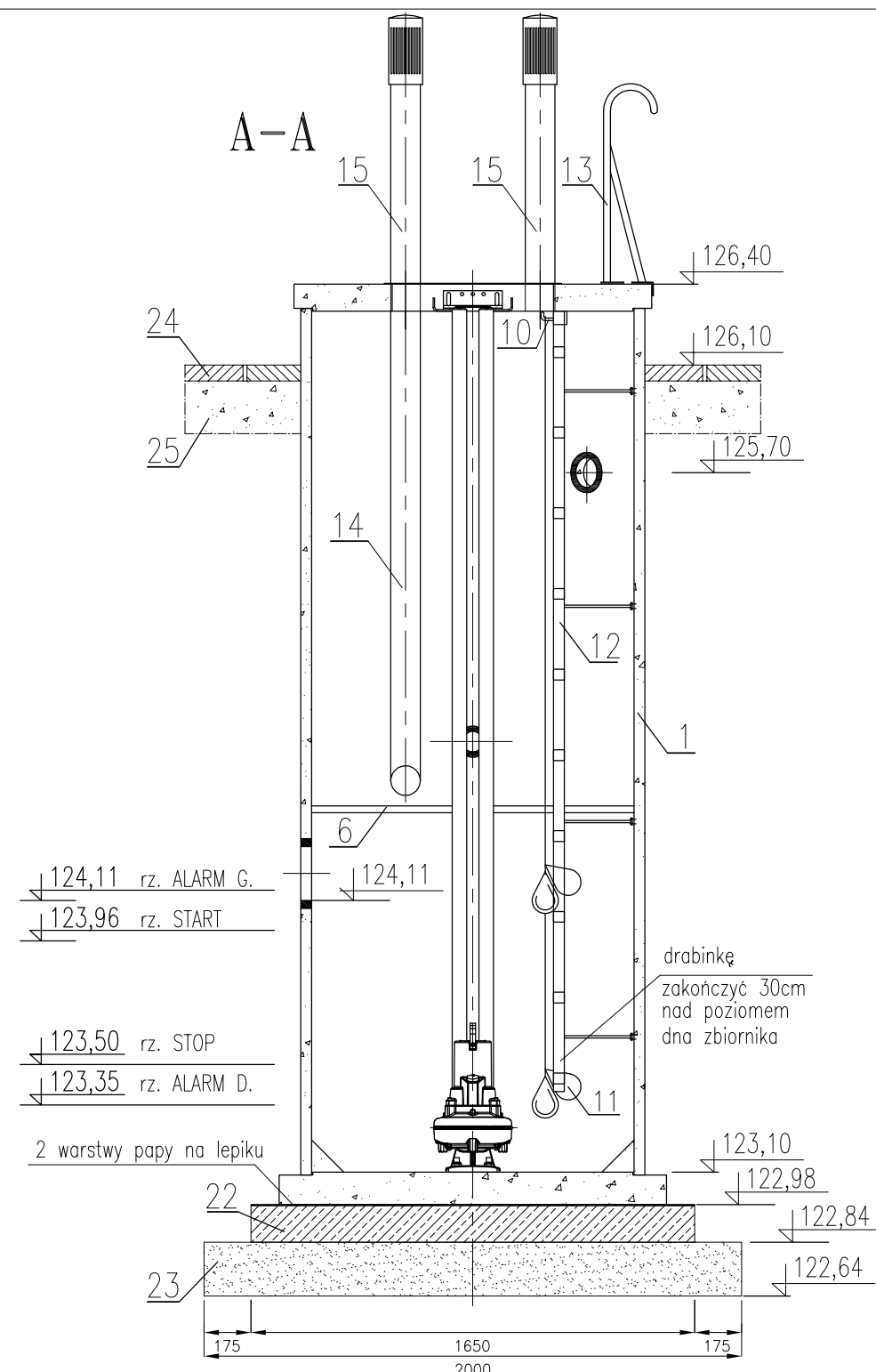
- AT -proj. oczyszczalnia Aquatec AT30 OVAL
- PS -proj. przepompownia ścieków
- S1 -proj. studnia PP DN600
- KP -istn. komora pomiarowa

UWAGA:

1. Przed przystąpieniem do robót należy wykonać pomiar kontrolny w celu ustalenia rzeczywistej rzędnej dna kanału rurociągów i urządzeń.
2. Przy stwierdzeniu zalegania w strefie posadowienia proj. rurociągów i urządzeń gruntów organicznych lub nasypanych, należy dokonać wymianę gruntu rodzimego do stropu gruntu nośnego.

	STUDIO PROJEKTOWE EKO-SYSTEM RADOŚLAW RYL Przy Szosie Bydgoskiej 14A, 89-500 Tuchola NIP 561-126-95-38, Regon 093030856 e-mail: radek.tuchola@gmail.com; tel. 607205099					
	INWESTOR	GMINNY ZAKŁAD GOSPODARKI KOMUNALNEJ Sp. z o.o. ul. Drzymały 14, 89-620 Chojnice				
Tytuł projektu	PRZEBUDOWA OCZYSZCZALNI ŚCIEKÓW W MIEJSCOWOŚCI CIECHOCIN, POŁOŻONEJ NA TERENIE DZIAŁKI O NR EWID. 3/7, OBR. EW. CIECHOCIN, GMINA CHOJNICE					
Tytuł rysunku	PROFIL PODŁUŻNY			Rys. nr 3		
FUNKCJA	IMIĘ I NAZWISKO	NR UPRAWN.	SPECJALNOŚĆ	PODPIS	SKALA	DATA
PROJEKTANT	mgr inż. Radosław Ryl	KUP/0105/PBS/19	INSTALACYJNA		1:100	07.2020

Przepompownia ścieków PS w m. Ciechocin, gm. Chojnice



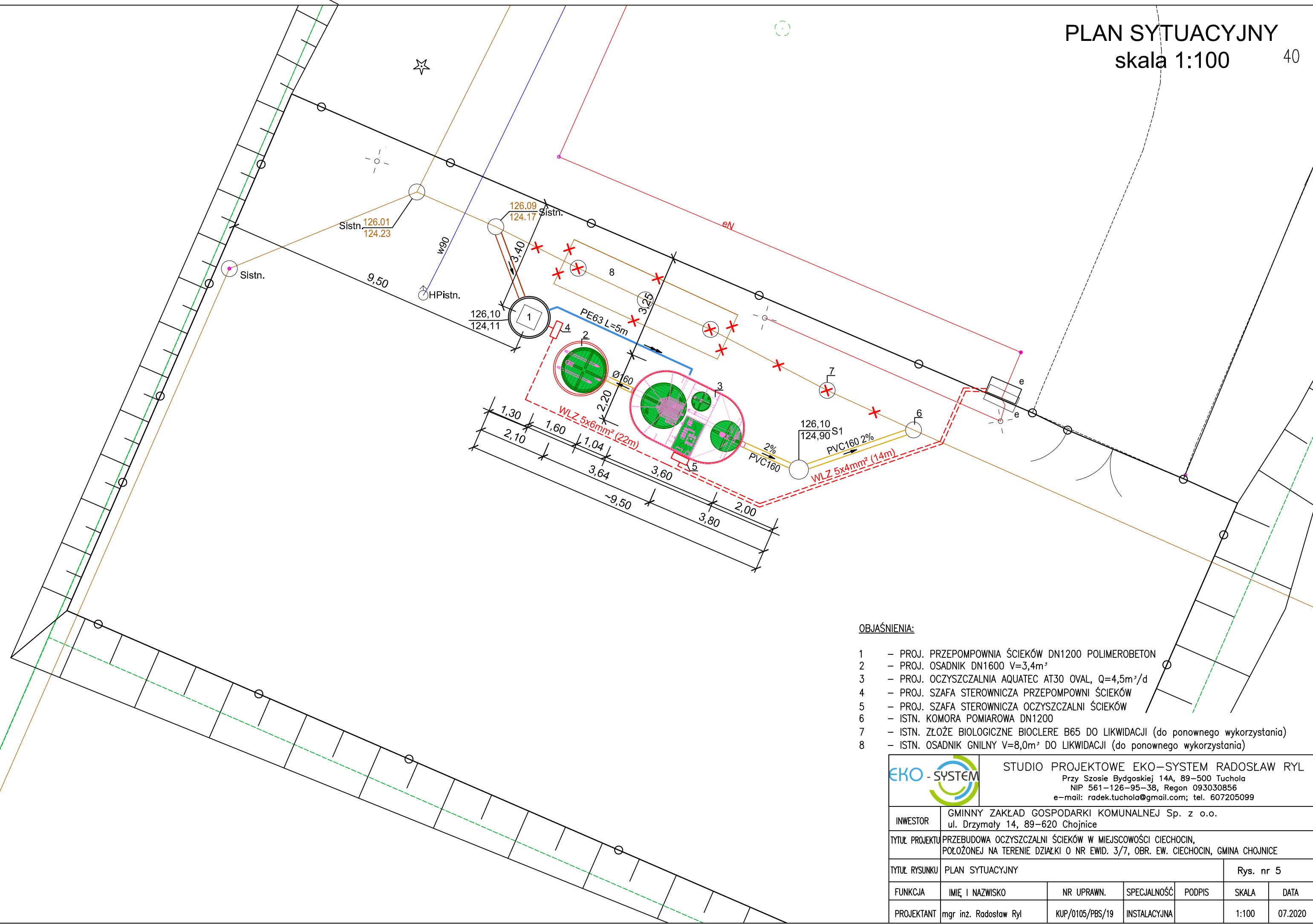
27	Łańcuch do transportu pionowego pompy z indywidualną tabl. znamion. 0.2t L=5m+szakła	1kpl.
26	Rura PEHD PN10 SDR17 DN/OD 63mm	
25	Istniejąca podbudowa zasadnicza nawierzchni	
24	Istniejąca nawierzchnia z kostki betonowej	
23	Warstwa odsączająca, żwir frakcji 2/8mm, gr. 20cm	
22	Płyta żelbetowa pełna okrągła o wym. 1650x1400mm, DN1400, Prefabet Kurzętnik	1szt.
21	Łańcuch uszczelniający ŁU ze śrubami A4 (dla przejścia rurociągu tłocznego przez zbiornik)	1szt.
20	Przepust dla PVC200 dla rurociągu grawitacyjnego	2szt.
19	Otwór bosi dla rury o średnicy zewn. 76.1mm dla rurociągu tłocznego	2szt.
18	Przepust dla PVC110 dla kabli	1szt.
17	Pokrywa wjazdu dla otworu 600x600mm na zawiasach; materiał: blacha o grubości min. 3mm, stal AISI316L	1szt.
16	Krata na zawiasach, zabezpieczająca otwór montażowy; materiał: stal AISI316L	1szt.
15	Kominiek wentylacyjny nawiewny i wywiewny ze stali AISI316L	2szt.
14	Kominiek wentylacyjny nawiewny PVC DN110, z obejmami mocującymi ze stali AISI316L	1kpl.
13	Uchwyt do drabiny; materiał: stal AISI316L	1szt.
12	Drabinka; materiał: stal AISI316L. UWAGA! zakończyć 0.3m nad dnem zbiornika	1szt.
11	Sonda hydrostatyczna SG-25S+2 wyłęczniki płytakowe NF-5 z przewodem gumowym	1kpl.
10	Wieszak do kabli; materiał: stal AISI316L	1szt.
9	Górny uchwyt prowadnic 2"; materiał: stal AISI316L	1szt.
8	Prowadnice do pompy 2", system dwururowy - stal AISI316L	1kpl.
7	Łącznik rurowo-kotnierzowy Hawle system 2000, typ 0400, DN65/PE75; śruby stal A4	1szt.
6	Belka do mocowania rurociągów z obejmami; materiał: stal AISI316L	1kpl.
5	Rurociąg tłoczny DN65; stal AISI316L; grubość ścianki min. 3mm	1kpl.
4	Zawór kulowy zwrotny Hawle, typ 9841, DN65; kula - rdzeń metalowy pokryty NBR	1szt.
3	Stopa sprzęgająca DN65	1szt.
2	Pompa zatapialna Flygt DP3069.180LT/414 P2=1.5kW punkt pracy: Q=3.7l/s H=2.71m, wyposażona w czujnik wilgotności FLS	1szt.
1	Zbiornik pompowni, Dw=1.2m Hc=3.42m; materiał: polimerobeton	1szt.
Poz.	Wyszczególnienie	ilość

Zestawienie wyposażenia zbiornika pompowni



STUDIO PROJEKTOWE EKO-SYSTEM RADOSŁAW RYL
Przy Szosie Bydgoskiej 14A, 89-500 Tuchola
NIP 561-126-95-38, Regon 093030856
e-mail: radek.tuchola@gmail.com; tel. 607205099

INWESTOR	GMINNY ZAKŁAD GOSPODARKI KOMUNALNEJ Sp. z o.o. ul. Drzymały 14, 89-620 Chojnice					
TYTUŁ PROJEKTU	PRZEBUDOWA OCZYSZCZALNI ŚCIEKÓW W MIEJSCOWOŚCI CIECHOCIN, POŁOŻONEJ NA TERENIE DZIAŁKI O NR EWID. 3/7, OBR. EW. CIECHOCIN, GMINA CHOJNICE					
TYTUŁ RYSUNKU	PRZEPOMPOWNIA ŚCIEKÓW PS W MIEJSCOWOŚCI CIECHOCIN, GM. CHOJNICE					Rys. nr 4
FUNKCJA	IMIĘ I NAZWISKO	NR UPRAWN.	SPECJALNOŚĆ	PODPIS	SKALA	DATA
PROJEKTANT	mgr inż. Radosław Ryl	KUP/0105/PBS/19	INSTALACYJNA		1:25	07.2020



OBJAŚNIENIA:

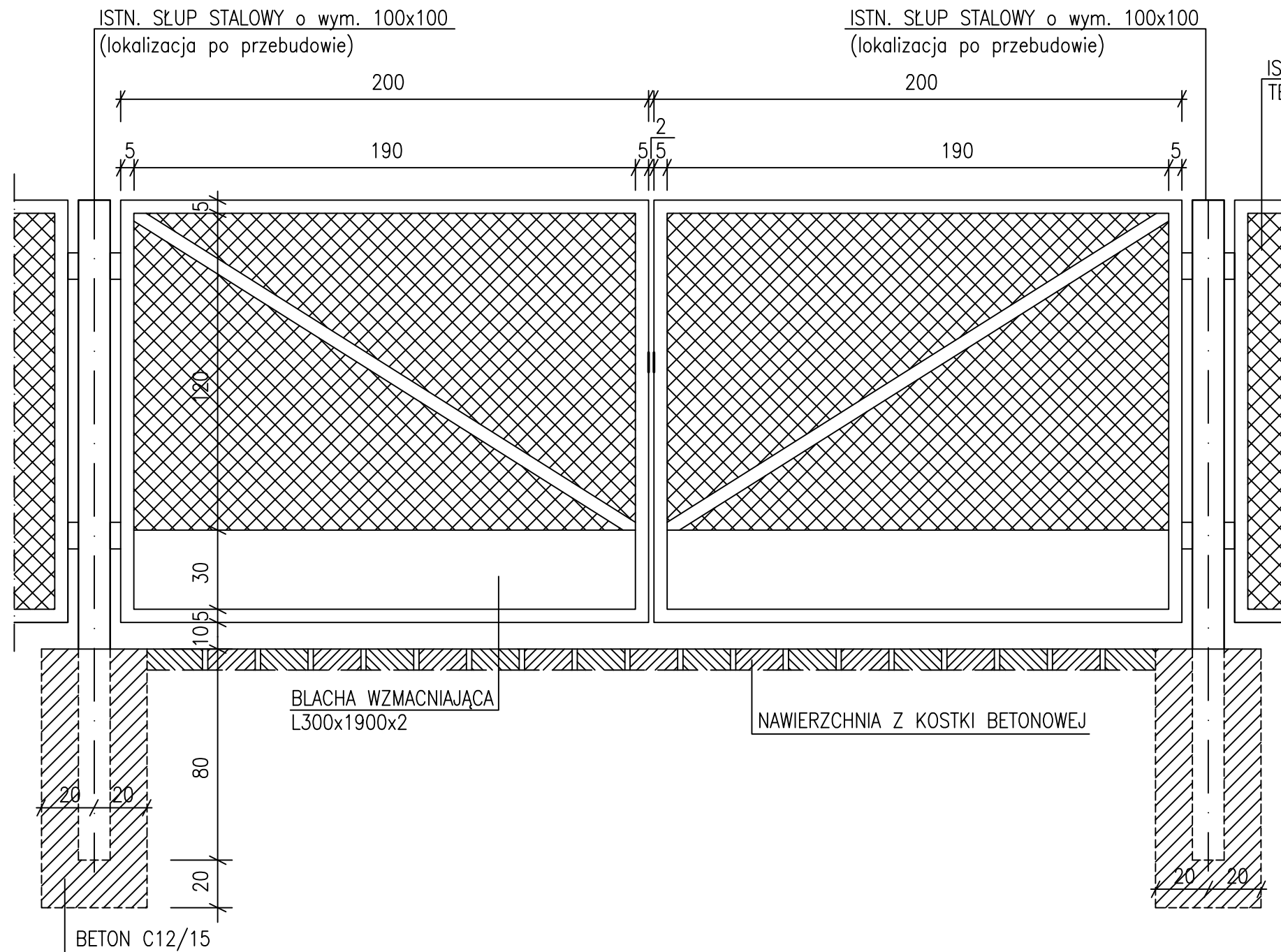
- 1 - PROJ. PRZEPOMPOWNA ŚCIEKÓW DN1200 POLIMEROBETON
- 2 - PROJ. OSADNIK DN1600 V=3,4m³
- 3 - PROJ. OCZYSZCZALNIA AQUATEC AT30 OVAL, Q=4,5m³/d
- 4 - PROJ. SZAFKA STEROWNICZA PRZEPOMPOWNI ŚCIEKÓW
- 5 - PROJ. SZAFKA STEROWNICZA OCZYSZCZALNI ŚCIEKÓW
- 6 - ISTN. KOMORA POMIAROWA DN1200
- 7 - ISTN. ZŁOŻE BIOLOGICZNE BIOCLERE B65 DO LIKWIDACJI (do ponownego wykorzystania)
- 8 - ISTN. OSADNIK GNILNY V=8,0m³ DO LIKWIDACJI (do ponownego wykorzystania)

EKO - SYSTEM STUDIO PROJEKTOWE EKO-SYSTEM RADOSŁAW RYL
 Przy Szosie Bydgoskiej 14A, 89-500 Tuchola
 NIP 561-126-95-38, Regon 093030856
 e-mail: radek.tuchola@gmail.com; tel. 607205099

INWESTOR	GMINNY ZAKŁAD GOSPODARKI KOMUNALNEJ Sp. z o.o. ul. Drzymały 14, 89-620 Chojnice				
TYTUŁ PROJEKTU	PRZEBUDOWA OCZYSZCZALNI ŚCIEKÓW W MIEJSCOWOŚCI CIECHOCIN, POŁOŻONEJ NA TERENIE DZIAŁKI O NR EWID. 3/7, OBR. EW. CIECHOCIN, GMINA CHOJNICE				
TYTUŁ RYSUNKU	PLAN SYTUACYJNY				Rys. nr 5
FUNKCJA	IMIĘ I NAZWISKO	NR UPRAWN.	SPECJALNOŚĆ	PODPIS	SKALA
PROJEKTANT	mgr inż. Radosław Ryl	KUP/0105/PBS/19	INSTALACYJNA		1:100
					DATA
					07.2020

SCHEMAT BRAMY WJAZDOWEJ skala 1:20

41

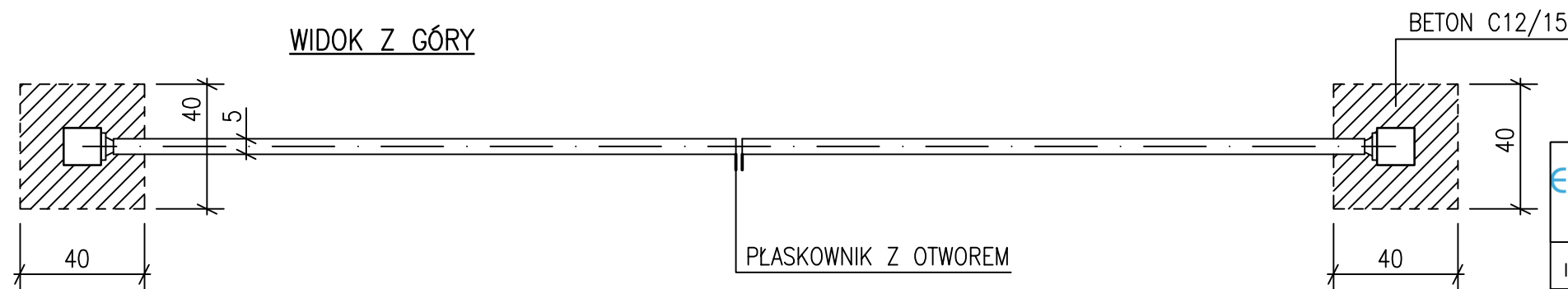


ISTN. PRZESŁO OGRODZENIA
TERENU OCZYSZCZALNI

UWAGA:

1. RAMA BRAMY Z KĄTOWNIKA STALOWEGO L50x50x5
2. POPRZECZKA WZMACNIAJĄCA PRZESŁO BRAMOWE Z PŁASKOWNIKA L50x5
3. SIATKA PLECIONA Z DRUTU OCYNKOWEGO, gr. 3cm; OCZKA 50x50mm
4. PŁYTA WZMACNIAJĄCA Z BLACHY 2cm, o wym. 1900x300mm
5. ZABUDOWAĆ PŁASKOWNIKI Z OTWOREM DO KLÓDKI ENERGETYCZNEJ
6. ISTNIEJĄCE SŁUPY O WYM. 100x100mm NALEŻY PRZENIEŚĆ W NOWĄ LOKALIZACJĘ, ISTN. ZAWIASY BRAMOWE DO WYKORZYSTANIA I WSPAWANIA DO NOWYCH PRZESŁ
7. FUNDAMENT Z BETONU C12/15, o wym. 40x40x100cm
8. ELEMENTY ZABEZPIECZYĆ FARBĄ MINIOWĄ PODKLADOWĄ ORAZ POMALOWAĆ DWUKROTNIE ZIELONĄ FARBĄ CHLOROKAUCZUKOWĄ.
9. ELEMENTY CAŁEGO OGRODZENIA DODATKOWO POMALOWAĆ, ZGODNIE Z PUNKTEM 8.

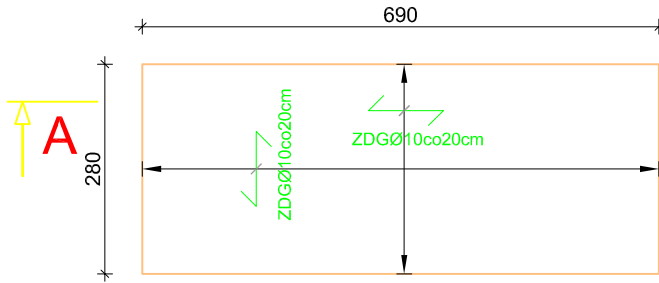
WIDOK Z GÓRY



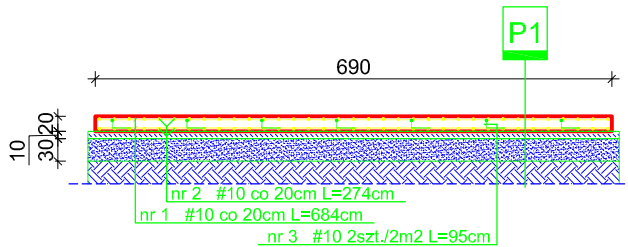
STUDIO PROJEKTOWE EKO-SYSTEM RYŁ
Przy Szosie Bydgoskiej 14A, 89-500 Tuchola
NIP 561-126-95-38, Regon 093030856
e-mail: radek.tuchola@gmail.com; tel. 607205099

INWESTOR	GMINNY ZAKŁAD GOSPODARKI KOMUNALNEJ Sp. z o.o. ul. Drzymały 14, 89-620 Chojnice					
TYTUŁ PROJEKTU	PRZEBUDOWA OCZYSZCZALNI ŚCIEKÓW W MIEJSCOWOŚCI CIECHOCIN, POŁOŻONEJ NA TERENIE DZIAŁKI O NR EWID. 3/7, OBR. EW. CIECHOCIN, GMINA CHOJNICE					
TYTUŁ RYSUNKU	SCHEMAT BRAMY WJAZDOWEJ					Rys. nr 6
FUNKCJA	IMIĘ I NAZWISKO	NR UPRAWN.	SPECJALNOŚĆ	PODPIS	SKALA	DATA
PROJEKTANT	mgr inż. Krzysztof Wiśniewski	KUP/0028/PWOK/13	KONSTR.-BUD.		1:20	07.2020

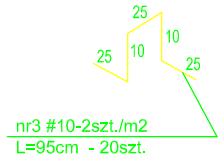
PŁYTA ŻELBETOWA POD ZBIORNIK AT30
skala 1:100



A - A



- P1** płyta żelbetowa C25/30 gr.20cm
izolacja folia PCV
beton C16/20 gr. 10cm
podsypka żwirowo-piaskowa gr. 30cm
grunt rodzimy



Uwaga: Izolacje przeciwwilgociowe wykonać powłokowo z emulsji asfaltowej.

ZESTAWIENIE STALI

#10 - 0,617kg/m L=416mb ~ 257kg

ILOŚĆ BETONU

6,90mx2,80mx0,20m - 3,86m³



ZD - Zbrojenie dolne Ø10co20cm

ZG - Zbrojenie górne Ø10co20cm

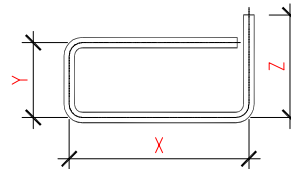
ZDG - Zbrojenie dolne i górne Ø10co20cm

UWAGA

- Opracowano na podstawie zlecenia inwestora;
- Wszystkie wymiary podano w [cm];
- Kąty wysokościowe podano w [m];
- Wykonawca przed przystąpieniem do robót zobowiązany jest do zapoznania się ze wszystkimi dokumentacjami branżowymi i budowlanymi;

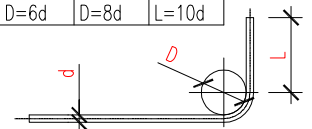
BETON C25/30	XC2	W8
OTULINA BOCZNA	-	3,0cm
OTULINA GÓRNA	-	3,0cm
OTULINA DOLNA	-	3,0cm
STAL #	A-III	(RB400W)
STAL Ø	A-I	(St3SX-b)

WYMIARY PRĘTÓW PODANO W OSIACH



MINIMALNA ŚREDNICA GIĘCIA PRĘTÓW

STAL	d < 20	d ≥ 20	L ≥
A-I	D=2,5d	D=2,5d	L=5d
A-III	D=6d	D=8d	L=10d



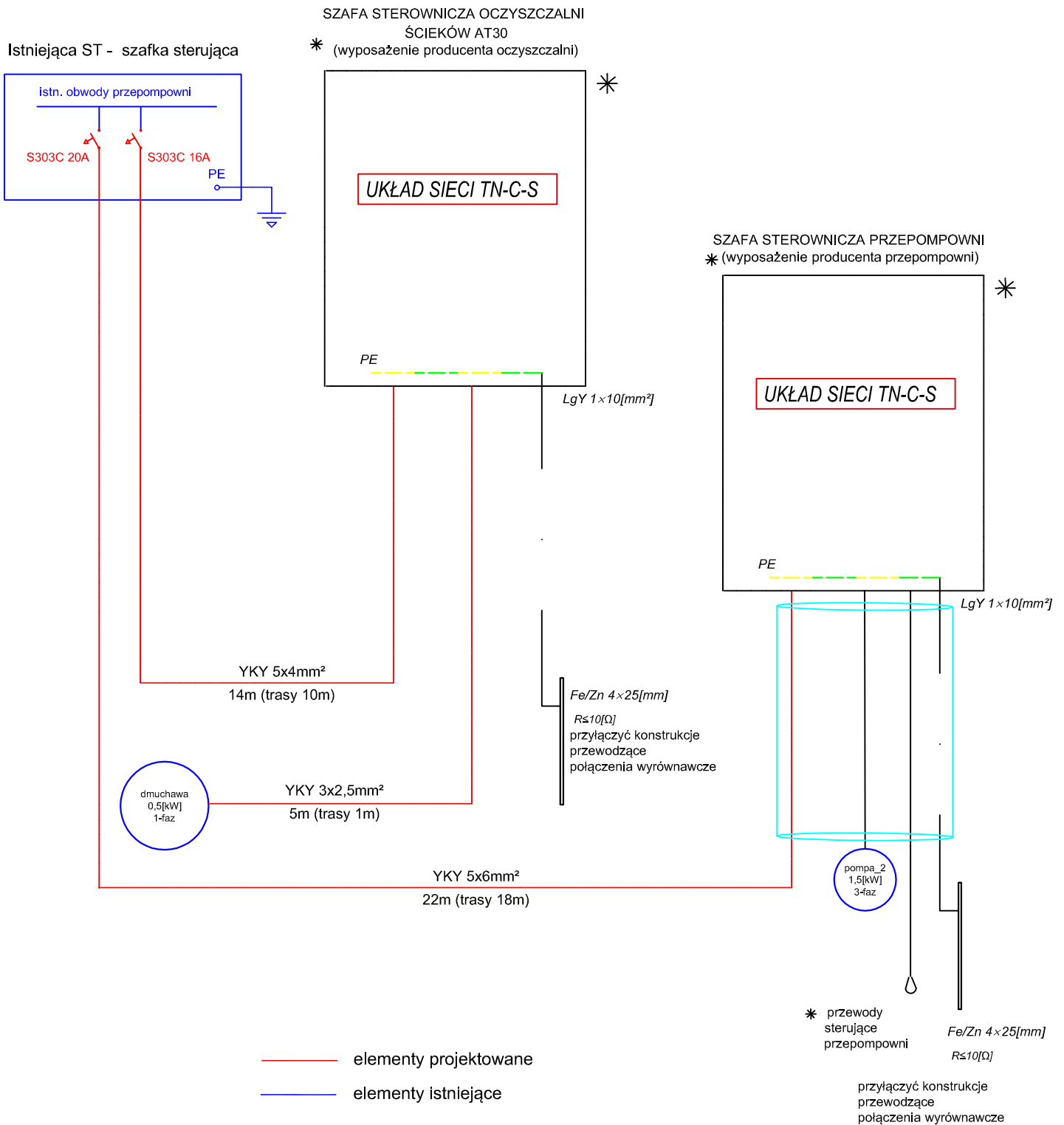
STUDIO PROJEKTOWE EKO-SYSTEM RADOSŁAW RYL

Przy Szosie Bydgoskiej 14A, 89-500 Tuchola

NIP 561-126-95-38, Regon 093030856

e-mail: radek.tuchola@gmail.com; tel. 607205099

INWESTOR	GMINNY ZAKŁAD GOSPODARKI KOMUNALNEJ Sp. z o.o. ul. Drzymały 14, 89-620 Chojnice					
TYTUL PROJEKTU	PRZEBUDOWA OCZYSZCZALNI ŚCIEKÓW W MIEJSCOWOŚCI CIECHOCIN, POŁOŻONEJ NA TERENIE DZIAŁKI O NR EWID. 3/7, OBR. EW. CIECHOCIN, GMINA CHOJNICE					
TYTUL RYSUNKU	PŁYTA ŻELBETOWA POD ZBIORNIK AT30 - CIECHOCIN				Rys. 7	
FUNKCJA	IMIE I NAZWISKO	NR UPRAWN.	SPECJALNOŚĆ	PODPIS	SKALA	DATA
PROJEKTANT	mgr inż. Krzysztof Wisniewski	KUP/0028/PWOK/13	konstrukcyjno -budowlana		1:100	07.2020



STUDIO PROJEKTOWE EKO-SYSTEM RADOSŁAW RYL

Przy Szosie Bydgoskiej 14A, 89-500 Tuchola
NIP 561-126-95-38, Regon 093030856
e-mail: radek.tuchola@gmail.com; tel. 607205099

INWESTOR	GMINNY ZAKŁAD GOSPODARKI KOMUNALNEJ Sp. z o.o. ul. Drzymaty 14, 89-620 Chojnice					
TYTUŁ PROJEKTU	PRZEBUDOWA OCZYSZCZALNI ŚCIEKÓW W MIEJSCOWOŚCI CIECHOCIN, POŁOŻONEJ NA TERENIE DZIAŁKI O NR EWID. 3/7, OBR. EW. CIEHOCIN, GMINA CHOJNICE					
TYTUŁ RYSUNKU	SCHEMAT IDEOWY ZASILANIA				Rys. nr 8	
FUNKCJA	IMIĘ I NAZWISKO	NR UPRAWN.	SPECJALNOŚĆ	PODPIS	SKALA	DATA
PROJEKTANT	mgr inż. Adam Linda	70/Gd/2002	ELEKTRYCZNA		b.d.	07.2020