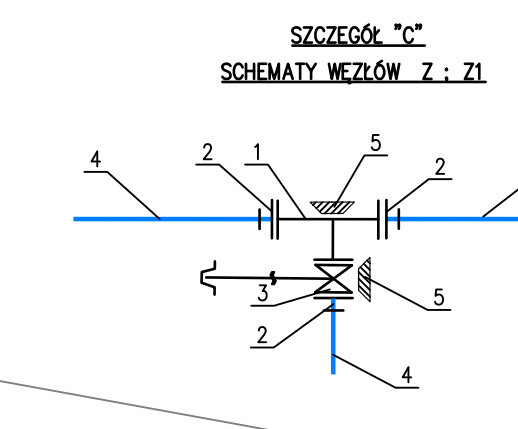


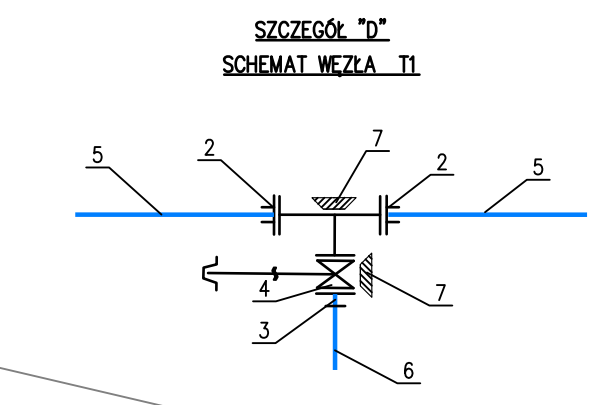
POZIOM PORÓWNAWCZY 140.00 m n.p.m.

NZ	SP	WZ	RZĘDNA TERENU ISTN.		RZĘDNA OSI RUROCIĄGU		ZAGŁĘBIENIE OSI RUROCIĄGU		SPADKI, DŁUGOŚCI		ŚREDNICA, MATERIAŁ		ODLEGŁOŚCI	
10	4	11	1.60	154.60	155.20	1.60	154.60	155.20	3.8%	26.0m	1.60	153.00	155.20	418.5
12	w2	13	1.60	151.90	153.50	1.60	151.90	154.00	5.9%	32.5m	1.60	148.70	150.70	451.0
14	5	15	1.60	152.40	154.00	1.60	152.40	154.00	3.5%	17.5m	1.60	153.00	154.60	476.5
16	6	17	1.60	149.90	151.70	1.60	149.90	151.70	0%	25.0m	1.60	149.50	151.70	506.0
18	8	19	1.60	150.10	151.70	1.60	150.10	151.70	0.7%	28.0m	1.60	151.80	153.40	584.0
20	7	21	1.60	150.80	152.40	1.60	150.80	152.40	6.8%	28.5m	1.60	148.70	150.70	611.5
22	T1		1.60	150.50	152.10	1.60	150.50	152.10	1.1%	27.0m	1.60	147.90	149.50	639.0
			1.60	151.00	152.60	1.60	151.00	152.60	1.1%	27.0m	1.60	147.90	149.50	639.0
			1.60	147.90	149.50	1.60	147.90	149.50	4.7%	43.5m	1.60	147.90	149.50	682.5
			1.60	149.50	151.10	1.60	149.50	151.10	3.4%	49.0m	1.60	147.90	149.50	770.5
			1.60	148.70	150.30	1.60	148.70	150.30	4.1%	36.0m	1.60	147.90	149.50	770.5
			1.60	148.70	150.30	1.60	148.70	150.30	0%	15.0m	1.60	147.90	149.50	783.0
			1.60	148.70	150.30	1.60	148.70	150.30	0%	15.0m	1.60	147.90	149.50	783.0

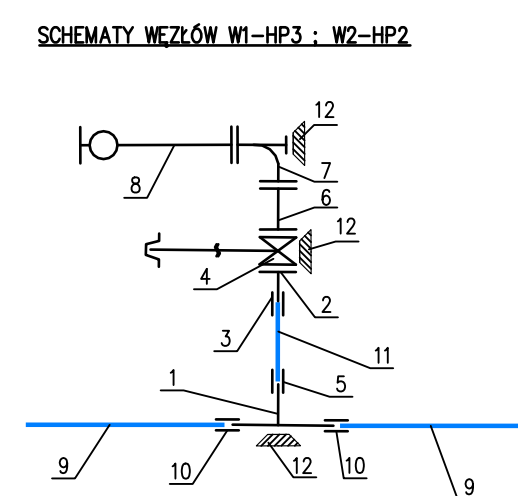
Ø110x6,6 PE SDR17 L=393.5m



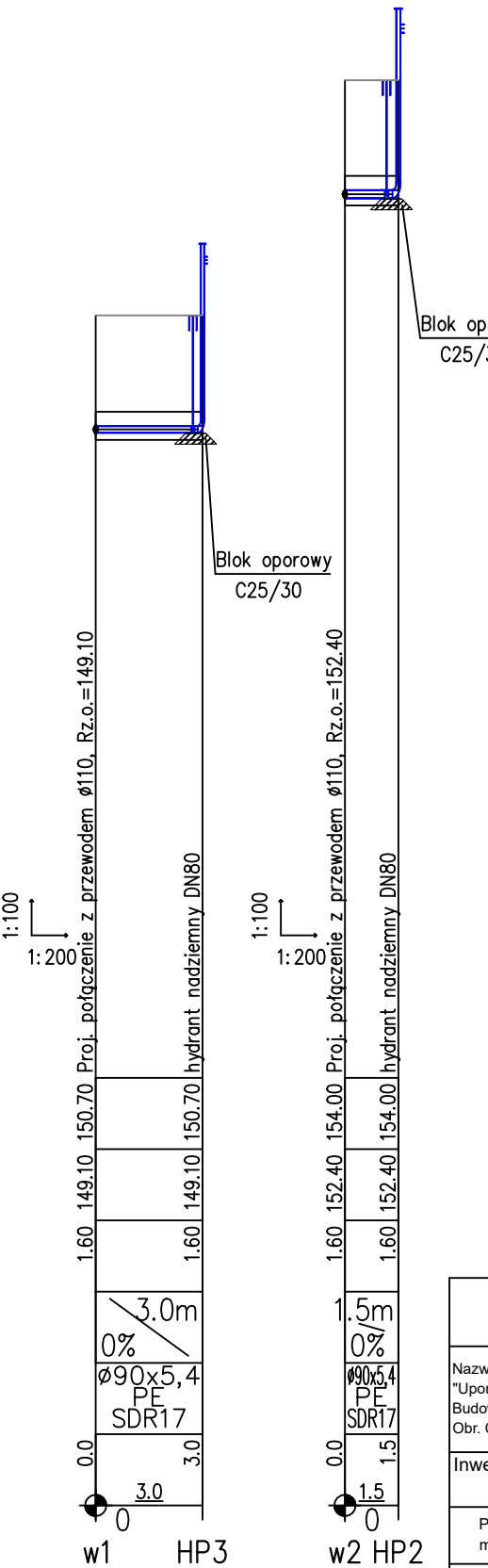
- OBJAŚNIENIA:
- 1 - trójnik żeliwny kołnierzowy T DN100mm
 - 2 - kołnierz z króćcem PE do zgrzewania DN 100/110
 - 3 - zasawa żeliwna kołnierzowa DN100
 - 4 - projektowany wodociąg PE100 PN10 Ø110/6,6mm
 - 5 - blok oporowy C25/30



- OBJAŚNIENIA:
- 1 - trójnik żeliwny kołnierzowy T DN100mm
 - 2 - łącznik żeliwny rurowo-kołnierzowy DN100/110
 - 3 - kołnierz z króćcem PE do zgrzewania DN 100/110
 - 4 - zasawa żeliwna kołnierzowa DN100
 - 5 - istniejący wodociąg PE100 PN10 Ø110/6,6mm
 - 6 - projektowany wodociąg PE100 PN10 Ø110/6,6mm
 - 7 - blok oporowy C25/30



- OBJAŚNIENIA:
- 1 - trójnik PEHD PE100 Ø 110/90
 - 2 - króciec żeliwny jednokołnierzowy FW80
 - 3 - mufa ciśnieniowa PN10 PVC90
 - 4 - zasawa żeliwna kołnierzowa DN80
 - 5 - mufa elektrooporowa Ø 90
 - 6 - łącznik żeliwny dwukołnierzowy FF80 L300
 - 7 - kolano żeliwne ze stopką DN80
 - 8 - hydrant nadziemny DN80
 - 9 - proj. wodociąg PE100 PN10 Ø110/6,6mm
 - 10 - mufa elektrooporowa Ø 110
 - 11 - proj. wodociąg PE100 PN10 Ø90/5,4mm
 - 12 - blok oporowy C25/30



Jednostka Projektowa: INWEST-SAN INŻYNIERIA SANITARNIA Zbigniew Łojewski ul. Jasna 8, 89-606 Charzykowy		Stadium: Projekt Budowlany	
Nazwa zadania: "Uporządkowanie gospodarki wodno-ściekowej na terenie gminy Chojnice" Budowa sieci wodociągowej rozdzielczej.		Profil sieci wodociągowej nr 2	
Obr. Chojnicki, dz. nr: 189, 188/02, 191/2, 188/33, 193/3, 188/1, 186.		Skala 1:100/500	
Inwestor: Gminny Zakład Gospodarki Komunalnej Sp. z o.o. ul. Drzymały 14, 89-620 Chojnice		10 październik 2019r.	
Projektant: mgr inż. Zbigniew Łojewski	Podpis: [Signature]	Sprawdzający: mgr inż. Łukasz Janicki	Podpis: [Signature]
upr. bud. nr ewid. POM/0045/PWOS/12 w specjalności instalacyjnej		upr. bud. nr ewid. KUP/0202/PWBS/17 w specjalności instalacyjnej	