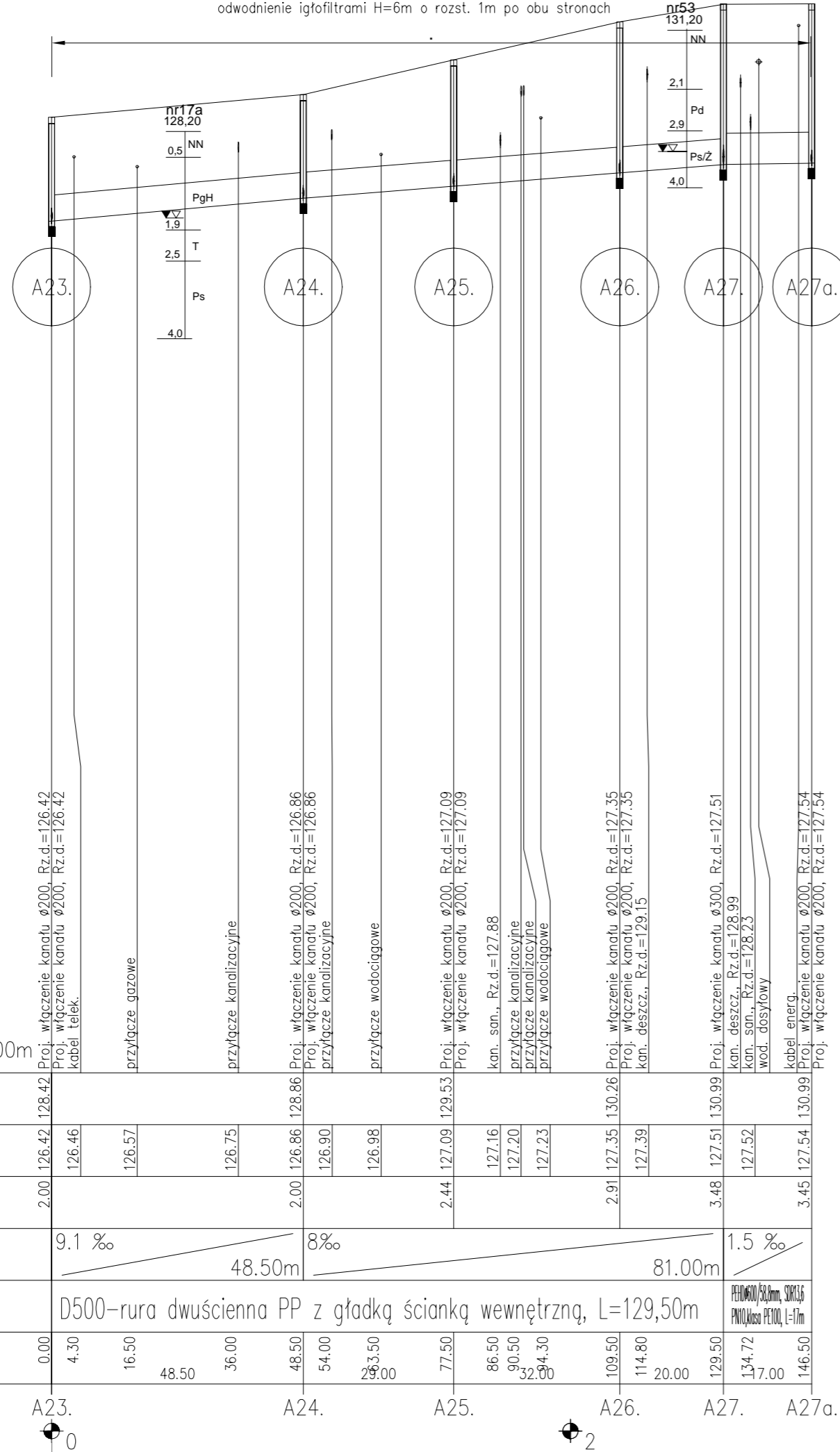


odbudowa nawierzchni na całej szerokości ok. 10m  
 ścianka szczelna, wibrowana H=6m, wymiana gruntu, podsypka piaskowa gr. 10 cm  
 odwodnienie igłofiltrami H=6m o rozst. 1m po obu stronach



POZIOM PORÓWN. 110.00m

RZĘDNA TERENU ISTN.

RZĘDNA DNA KANAŁU

ZAGŁĘBIENIE DNA KANAŁU

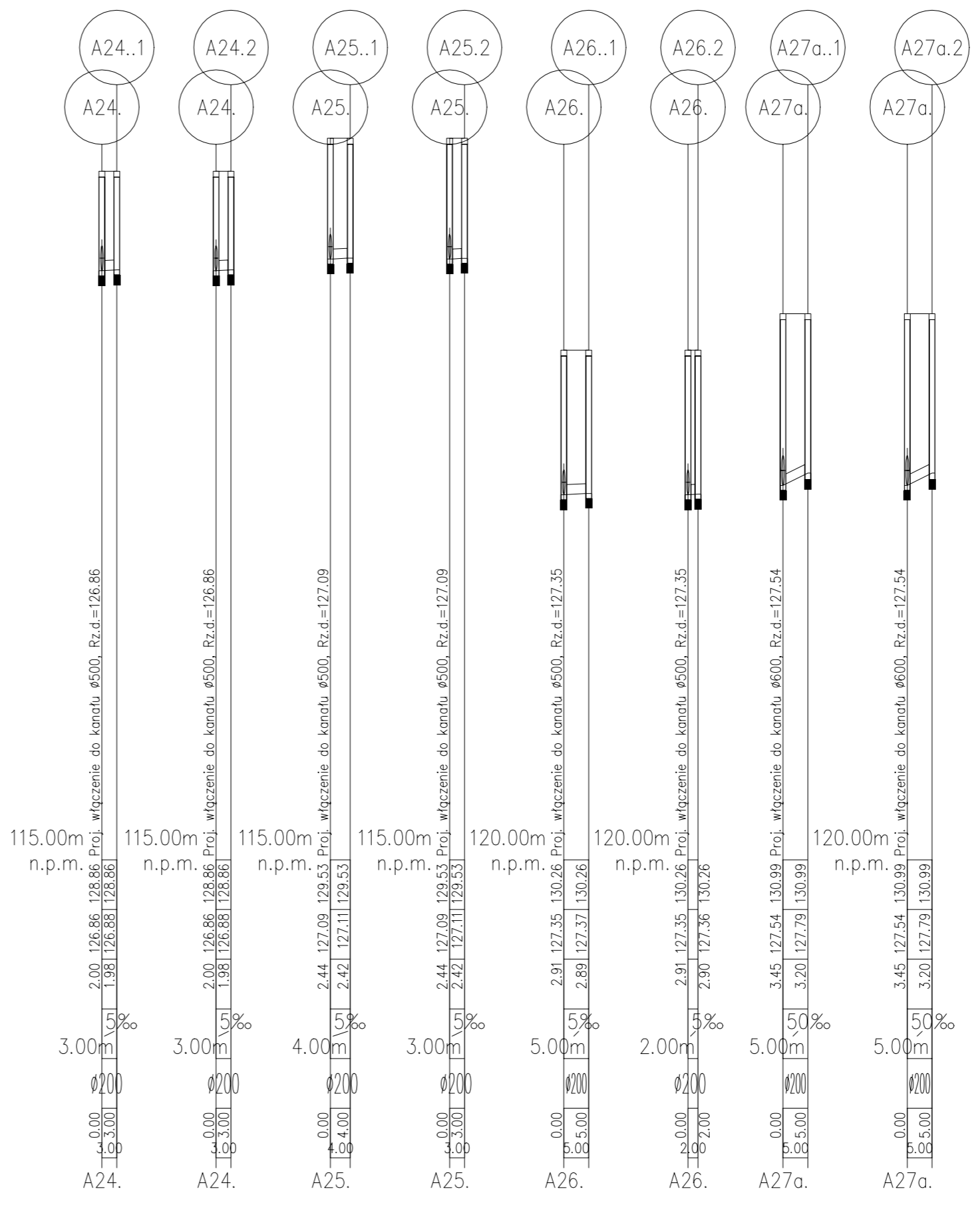
SPADKI, DŁUGOŚCI

ŚREDNICA, MATERIAŁ

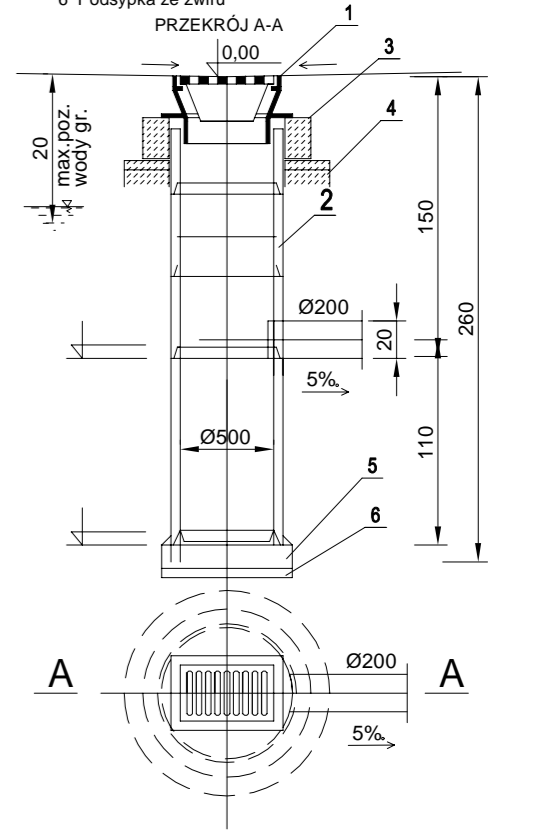
ODLEGŁOŚCI

HEKTOMETRY

	A23.	A24.	A25.	A26.	A27.	A27a.
RZĘDNA TERENU ISTN.	128.42	128.86	129.53	130.26	130.99	130.99
RZĘDNA DNA KANAŁU	126.46	126.90	127.23	127.35	127.52	127.54
ZAGŁĘBIENIE DNA KANAŁU	2.00	2.00	2.44	2.91	3.48	3.45
SPADKI, DŁUGOŚCI	9.1 ‰	8 ‰		1.5 ‰		
ŚREDNICA, MATERIAŁ	D500-rura dwuścienne PP z gładką ścianką wewnętrzną, L=129,50m					
ODLEGŁOŚCI	0.00	4.30	16.50	48.50	36.00	48.50
HEKTOMETRY	0	4.30	16.50	48.50	36.00	48.50



-średnica przyłączy deszczowych Ø200mm  
 zakończonych wpustem ulicznym wg rysunku  
**STUDZIENKA Z WPUSTEM I OSADNIKIEM, skala 1:40**  
 Legenda:  
 1 Wpust uliczny żeliwny przejazdowy ciężki  
 2 Kregi betonowe Ø500  
 3 Pierścień żelbetowy  
 4 Pierścień żelbetowy  
 5 Płyta fundamentowa  
 6 Podsypka ze żwiru



**Profil podłużny kanalizacji deszczowej  
 skala 1:100/1000  
 Etap-3**

<p>"EKOSAN-PROJEKT"                  Pracownia Projektowa Inżynierii Wodno-Ściekowej, Leszek Sprawa                  85-796 Bydgoszcz ul.Licznierskiego 7</p>		Nr umowy PNS 02/2010
<p>Temat opracowania: Projekt budowlany i wykonawczy                  Uporządkowanie gospodarki wodno-ściekowej wraz z kanalizacją deszczową                  na terenie sołectwa Charzykowy gm.Chojnice</p>		Data 20.03.2015.
<p>Treść rysunku: Profil podłużny sieci kanalizacji deszczowej</p>		Skala 1:100/1000
Projektował	mgr inż. Leszek Sprawa-upr. spec.instal-inż.-woj.bydgoski GP-KZ-7342/128/91 UAN-KZ-7342/325/94	Branża wod-kan.
Sprawdził	mgr inż. Anna Berkowicz-Sprawa-upr. spec.instalacyjna bez ograniczeń Pomorska Okręgowa Izba Inżynierów POM/0055/POOS/12	Nr rys. <b>13</b>