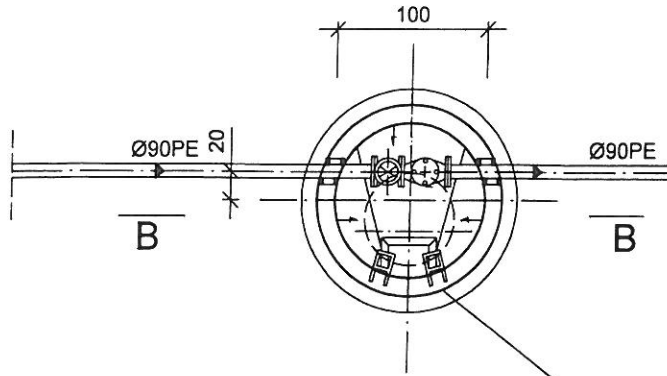


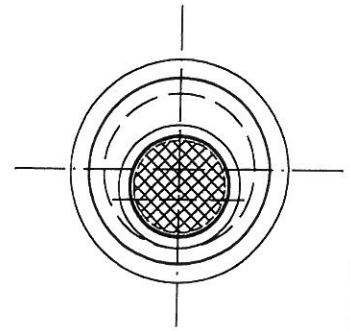
Schemat montażowy
przyłącza wodociągowego

„Ekosan-Projekt”, Pracownia Projektowa Inżynierii Wodno-Ściekowej 85-796 Bydgoszcz, ul. Licznarskiego 7			umowa PO/ 02 / / 2009
inwestycja : Uporządkowanie gospodarki wodno-ściekowej we wsch. części aglomeracji Chojnice w miejscowościach : Chojniczki, Zbeniny, Nowa Cerkiew, Swornegacie i Budowa sieci wodociągowej i sieci kanalizacji sanitarnej w miejsc. Ciechocin, Raclawki, Powalki, w gm. Chojnice			
projekt : Budowa wodociągu w m. Zbeniny, Nowa Cerkiew, Powalki-P3 i kanalizacji sanitarnej z łącznikami-przepompowniami ścieków w m. Ciechocin-C2, Raclawki-R1, Powalki-P1, Powalki-P2, Powalki-P3, Chojniczki-HC1, Chojniczki-P26, Swornegacie-SG1 oraz lokalnej oczyszczalni ścieków w miejscowości Ciechocin-C1			Data: 20.04. .2011.
Treść rysunku : Sieć wodociągowa i kanalizacyjna			
projektant branża wod-kan, technologia	mgr inż. Leszek Sprawa upr. spec. instal-inżynier. - woj. bydgoski GP-KZ-7342/128/91, UAN-KZ-7342/325/94		Skala : 1:1000
asystent proj. wod-kan	mgr inż. Anna Sprawa		Branża : wod-kan. i elektryczna
sprawił branża wod-kan, technologia	mgr inż. Maria Langner upr. spec. instal-inżynier. - woj. bydgoski NB-7210/3/79 UAN-KZ 7342/21/94		
projektant branża elektryczna	inż. Ryszard Auguścik upr. ST 199 / 74		Nr rys.
sprawił branża elektryczna	mgr inż. Roman Kempa upr. GT-III-7210/14/77		6

PRZEKRÓJ A-A

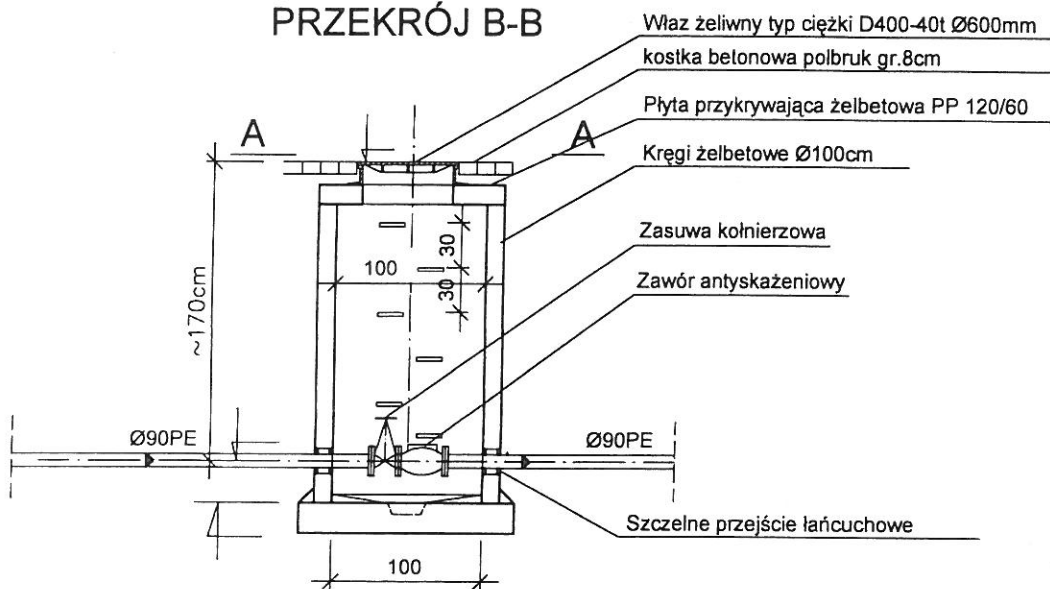


RZUT



Stopnie kanałowe żeliwne

PRZEKRÓJ B-B



Studzienka z zaworem antyskażeniowym
skala 1:50

„Ekosan-Projekt”, Pracownia Projektowa Inżynierii Wodno-Ściekowej 85-796 Bydgoszcz, ul.Licznarskiego 7			umowa PO/ 02 / / 2009
inwestycja : Uporządkowanie gospodarki wodno-ściekowej we wsch. części aglomeracji Chojnice w miejscowościach : Chojniczki, Zbeniny, Nowa Cerkiew, Swomegacie i Budowa sieci wodociągowej i sieci kanalizacji sanitarnej w miejsc. Ciechocin, Raclawki, Powalki, w gm.Chojnice			Data: 20.04. 2011.
projekt : Budowa wodociągu w m.Zbeniny, Nowa Cerkiew, Powalki-P3 i kanalizacji sanitarnej z tłoczniami-przepompowniami ścieków w m.Ciechocin-C2, Raclawki-R1, Powalki-P1, Powalki-P2, Powalki-P3, Chojniczki-HC1, Chojniczki-P26, Swomegacie-SG1 oraz lokalnej oczyszczalni ścieków w miejscowości Ciechocin-C1			
Treść rysunku : Sieć wodociągowa i kanalizacyjna			
projektant branża wod-kan, technologia	mgr inż. Leszek Sprawa upr.spec.instal-inżynier. - woj. bydgoski GP-KZ-7342/128/91, UAN-KZ-7342/325/94		Skala : 1:1000
asystent proj. wod-kan	mgr inż. Anna Sprawa		Branża : wod-kan. i elektryczna
sprawił branża wod-kan, technologia	mgr inż. Maria Langer upr.spec.instal-inżynier. - woj. bydgoski NB-7210/3/75 UAN-KZ 7342/21/94		
projektant branża elektryczna	inż. Ryszard Auguścik upr. ST 199 / 74		Nr rys. 7.
sprawił branża elektryczna	mgr inż. Roman Kempa upr. GT-III-7210/14/77		