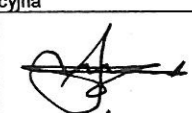

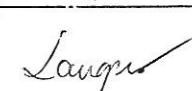
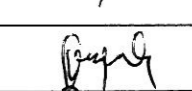
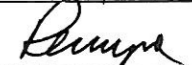
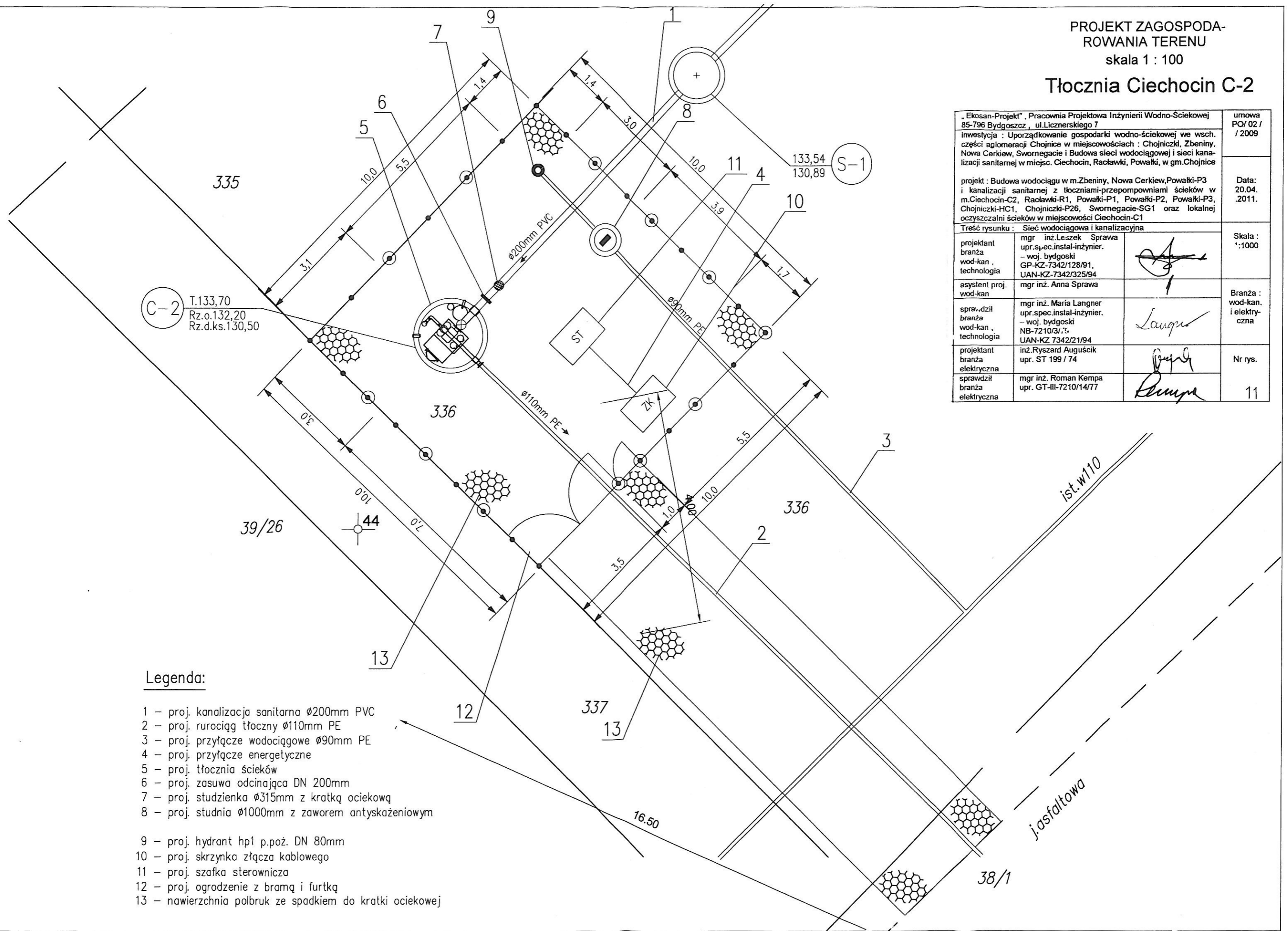


Tłocznia Ciechocin C-2

„Ekosan-Projekt” , Pracownia Projektowa Inżynierii Wodno-Ściekowej 85-796 Bydgoszcz , ul.Licznarskiego 7		umowa PO/ 02 / / 2009
inwestycja : Uporządkowanie gospodarki wodno-ściekowej we wsch. części aglomeracji Chojnice w miejscowościach : Chojniczki, Zbeniny, Nowa Cerkiew, Swornegacie i Budowa sieci wodociągowej i sieci kanalizacji sanitarnej w miejsc. Ciechocin, Raclawki, Powalki, w gm.Chojnice		Data: 20.04. .2011.
projekt : Budowa wodociągu w m.Zbeniny, Nowa Cerkiew,Powalki-P3 i kanalizacji sanitarnej z tłoczniami-przepompowniami ścieków w m.Ciechocin-C2, Raclawki-R1, Powalki-P1, Powalki-P2, Powalki-P3, Chojniczki-HC1, Chojniczki-P26, Swornegacie-SG1 oraz lokalnej oczyszczalni ścieków w miejscowości Ciechocin-C1		Skala : 1:1000
Treść rysunku : Sieć wodociągowa i kanalizacyjna		
projektant branża wod-kan technologia	mgr inż. Leszek Sprawa upr.spec.instal-inżynier. - woj. bydgoski GP-KZ-7342/128/91, UAN-KZ-7342/325/94	
asystent proj. wod-kan	mgr inż. Anna Sprawa	
sprawił branża wod-kan technologia	mgr inż. Maria Langner upr.spec.instal-inżynier. - woj. bydgoski NB-7210/3;/;, UAN-KZ 7342/21/94	
projektant branża elektryczna	inż. Ryszard Auguścik upr. ST 199 / 74	
sprawił branża elektryczna	mgr inż. Roman Kempa upr. GT-III-7210/14/77	
		Nr rys. 11

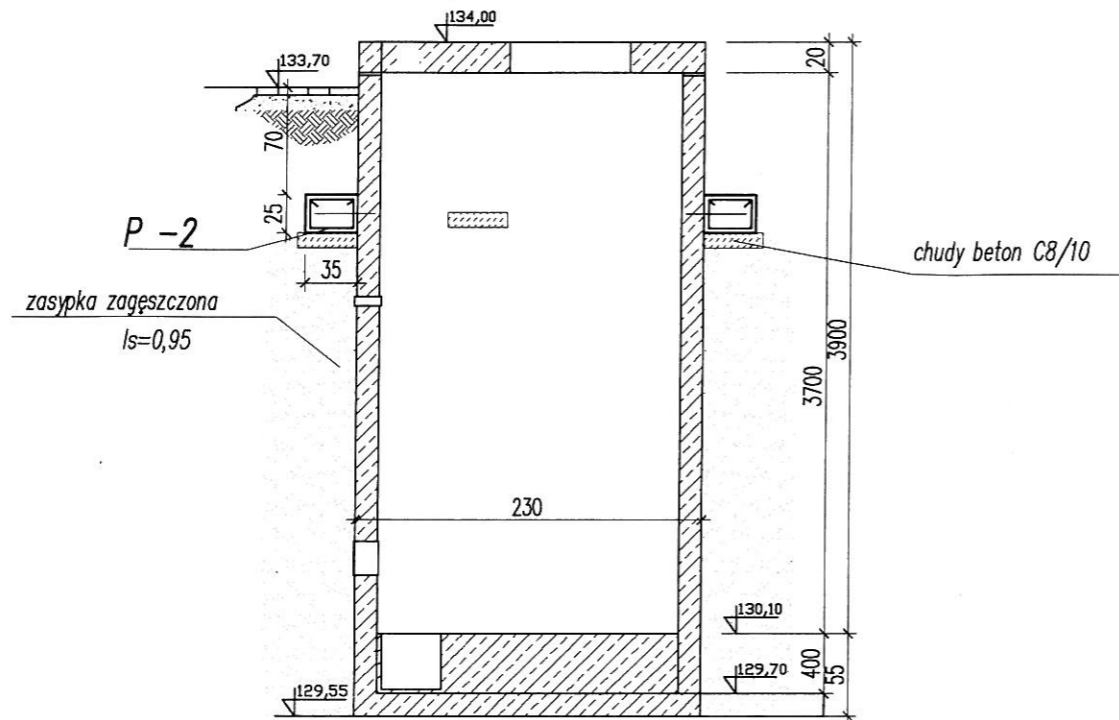
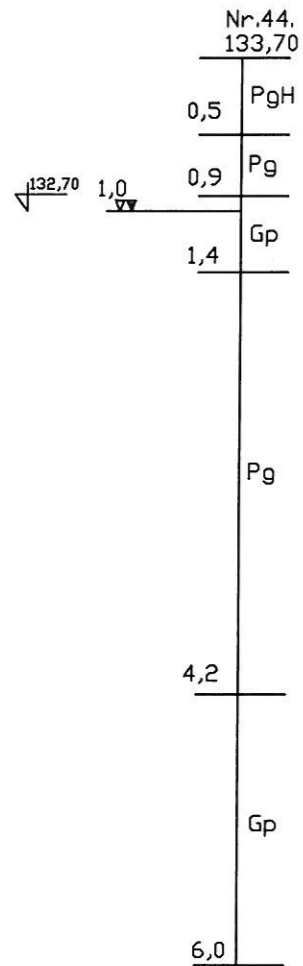


Legenda:

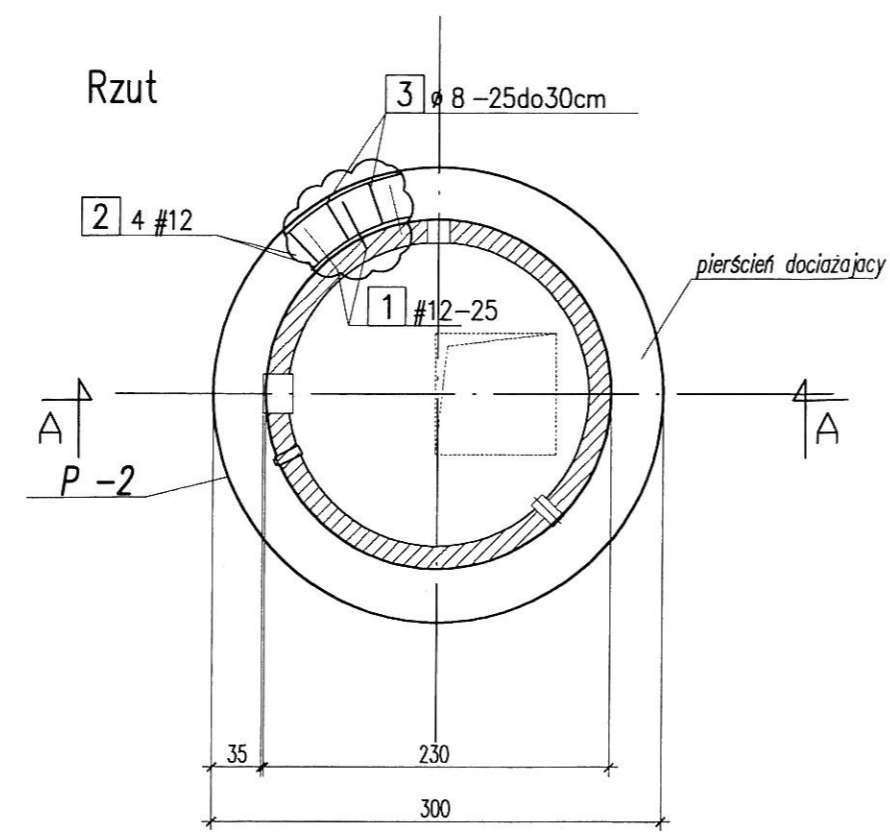
- 1 - proj. kanalizacja sanitarna Ø200mm PVC
- 2 - proj. rurociąg tłoczny Ø110mm PE
- 3 - proj. przyłącze wodociągowe Ø90mm PE
- 4 - proj. przyłącze energetyczne
- 5 - proj. tłocznia ścieków
- 6 - proj. zasuwa odcinająca DN 200mm
- 7 - proj. studzienka Ø315mm z kratką ociekową
- 8 - proj. studnia Ø1000mm z zaworem antyskażeniowym
- 9 - proj. hydrant hp1 p.poż. DN 80mm
- 10 - proj. skrzynka złącza kablowego
- 11 - proj. szafka sterownicza
- 12 - proj. ogrodzenie z bramą i furtką
- 13 - nawierzchnia polbruk ze spadkiem do kratki ociekowej

PRZEKRÓJ A-A

skala 1:50

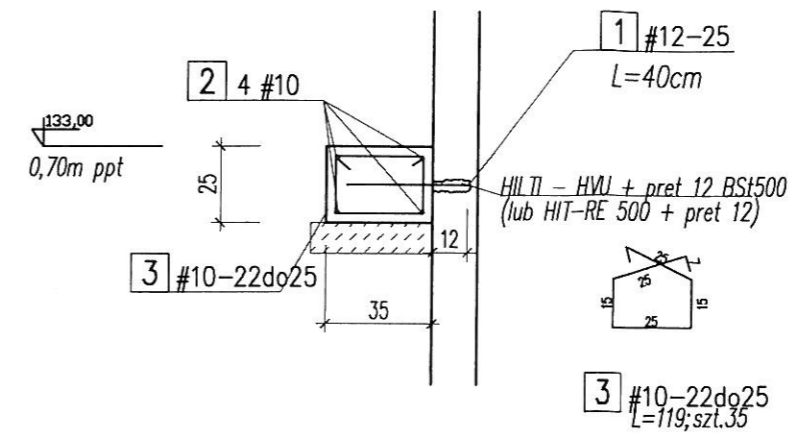


Rzut



PIERŚCIEŃ DOCIAŻAJĄCY P-2

skala 1:25



ZESTAWIENIE STALI

Budynek B1		Data: 09.2009		A-IIIIN		
NR	A-I Ø	A-IIIIN #	Długość m	Ilość szt.	#10 0,617	#12 0,888
1		12	0,40	29		11,6
2		10	L-34,0	1	34,0	
3		10	1,19	35	41,7	
DŁUGOŚĆ [mb]					75,7	11,6
CIĘŻAR [kg]					46,7	10,3
CIĘŻAR RAZEM [kg]					57,0	

BETON C20/25 W8
STAL A-IIIIN (B 500 SP)
Otulina:
a=5.0cm

Ekosan-Projekt Pracownia Projektowa Inżynierii Wodno-Ściekowej 85-796 Bydgoszcz ul. Licznerskiego 7		umowa: POI 02 / / 2008
Tytuł: Projekt budowlany i wykonawczy Uporządkowanie gospodarki wodno-ściekowej we wsch części aglomeracji Chojnice w miejscowościach Chojniczki, Zbeniny, Nowa Cerkiew, Swornegacie i Budowa sieci wodociągowej i sieci kanalizacji sanitarnej w miejsc. Cieclocin, Racławki, Powalki, w gm. Chojnice		Data: 10.2010.
Treść rysunku: Projekt konstrukcji tłoczni CIECHOCIN C2 Pierścień dociażający P-2.		Skala: 1:50
projektant	mgr inż. Izabela Gorel upr. spec. konstr.-budowlana UAN-KZ-7210/24/85	Branża: konstrukcja
opracował	mgr inż. Izabela Gorel	Nr rys. 12