



EKOSAN-PROJEKT

tel.kom. 0692-562-639
tel. 052-343-69-42
fax 052-343-12-52
e-mail leszeksprawa@wp.pl
NIP 554-103-70-23

pracownia projektowa
inżynierii wodno-ściekowej

Leszek Sprawa

85-796 Bydgoszcz, ul. Licznerskiego 7

Konto: Bank Poczty SA I-0/Bydgoszcz nr 14 1320 1117 2032 8313 2000 0001

STRONA TYTUŁOWA

NR UMOWY: PNS - 02 / 2010

TEMAT: „Uporządkowanie gospodarki wodno-ściekowej wraz kanalizacją deszczową na terenie sołectw: Charzykowy, Funka, Chojniczki w gm. Chojnice. Tłocznia ścieków S7, działka nr 308/20 w Charzykowach.

ADRES: Gmina Chojnice , miejscowość Charzykowy

RODZAJ
OPRACOWANIA : Projekt sieci n.n., oraz instalacji elektrycznych w przepompowni ścieków S7

STADIUM
DOKUMENTACJI: Projekt budowlany i wykonawczy

ZAMAWIAJĄCY: Gminny Zakład Gospodarki Komunalnej Spółka z o.o. w Chojnicach
ul. Drzymały 14 , 89-600 Chojnice

Zgodnie z art. 20 ust. 4, Ustawy z dn.07.07.1994 roku – Prawo budowlane, oświadczam, że projekt budowlany i wykonawczy, sporządzono zgodnie z obowiązującymi przepisami oraz zasadami wiedzy technicznej.

Stanowisko	Imię i nazwisko	Data	Podpis
Projektant	inż. Ryszard Auguścik specj. :inst. i sieci elektryczne upr. nr ST 199/74	11-2014	
Weryfikator	mgr inż. Roman Kempa specj. :inst. i sieci elektryczne upr. nr GT-III-7210/14/77	11-2014	

Uprawnienia budowlane:

1. Inż. Ryszard Auguścik – upr. nr ST 199/74 – specjalność: inżynierijno – instalacyjna, sieci i instalacje elektryczne.
2. Mgr inż. Roman Kempa – upr. nr GT-III-7210/14/77 – specjalność: inżynierijno – instalacyjna, sieci i instalacje elektryczne

Oświadczenie

Oświadczam że, dokumentację opracowano zgodnie z obowiązującymi przepisami i zasadami wiedzy technicznej

Stanowisko	Nazwisko	Podpis
Projektant	inż. Ryszard Auguścik specj. :inst. i sieci elektryczne upr. nr ST 199/74	
Weryfikator	mgr inż. Roman Kempa specj. :inst. i sieci elektryczne upr. nr GT-III-7210/14/77	

ZAWARTOŚĆ OPRACOWANIA

- a. Strona tytułowa.
- b. Oświadczenie
- c. Zaświadczenie Kuj.-Pom. Okręgowej Izby Inżynierów Budownictwa
- d. Uprawnienia budowlane ST-199/74.
- e. Zaświadczenie Kuj.-Pom. Okręgowej Izby Inżynierów Budownictwa
- f. Uprawnienia budowlane GT-III-7210/14/77
- g. Warunki przyłączenia ENEA – Rejon Dystrybucji Chojnice
- h. Opis techniczny.
- i. Rysunki szt. 3
 - 1 - Projekt tłoczni - sieci elektryczne na terenie przepompowni.
 - 2 - Projekt tłoczni – Instalacje elektryczne
 - 3 – Schemat rozdziału energii elektrycznej w przepompowni ścieków S7 w Charzykowach.

OPIS TECHNICZNY

1.0.PODSTAWA PRAWNA I ZAKRES OPRACOWANIA.

Projekt opracowano na zlecenie Gminnego Zakładu Gospodarki Komunalnej Sp. z o.o. w Chojnicach ul. Drzymały 14, w oparciu o niżej wymienione materiały:

- a) Decyzja o warunkach zabudowy (załączono do dokumentacji formalno-prawnej)
- b) Wytoczne technologiczne i opracowania branżowe
- d) Wizja lokalna w terenie
- e) Obowiązujące przepisy i normy
- f) Warunki przyłączenia do sieci energetycznej, wydane przez ENEA, Rejon Dystrybucji Chojnice
- g) Uzgodnienia trasowe z ZUD i innymi zainteresowanymi instytucjami – załączono do dokumentacji formalno – prawnej.

Projekt obejmuje budowę energetycznych sieci n.n. na terenie przepompowni oraz instalacji elektrycznych w tłoczni ścieków S7 w Charzykowach , działka 308/20 , gm. Chojnice .

2.0.PROJEKTOWANE ZASILANIE PRZEPOMPOWNI Z SIECI ENEA.

Zasilanie tłoczni ścieków odbywać się będzie kablem n.n., z istniejącej sieci energetyki zawodowej, do projektowanego złącza kablowo – pomiarowego zlokalizowanego przy ogrodzeniu przepompowni. Część zasilająca, łącznie ze złączem kablowo-pomiarowym, stanowić będzie oddzielne opracowanie.

3.0.UWAGI OGÓLNE .

Projektowana moc zainstalowana – P_i	= 7.0 kW (3.0 kW – rez.)
Przewidywana moc szczytowa	- P_s = 4.0 kW
Współczynnik mocy	- $\cos \phi$ = 0.85
Natężenie prądu	- I = 7.0 A
Max zabezp. przedlicznikowe	- $I_{b_{max}}$ = 20 A – gG
Moc przyłączeniowa	- P_p = 12.0 kW (zgodnie z umową z ENEA)

Nadmienia się , że wielkość zabezpieczenia podtytułowana jest rozruchem silników pomp i selekcją zabezpieczeń.

4.0.PROJEKTOWANE ZASILANIE TŁOCZNI ZE ZŁĄCZA KABLOWEGO.

Zgodnie z Warunkami przyłączenia, wydanymi przez ENEA Operator, od projektowanego złącza kablowo - pomiarowego (oddzielne opracowanie) do projektowanej szafki sterowniczej ułożyć kabel miedziany 5*10 mm². Z tyłu złącza kablowego zainstalować skrzynkę izolacyjną wyposażoną w wyłącznik różnicowo – prądowy np. typu C 25-300 mA. Trasę kabla pokazano na planie zagospodarowania terenu.

5.0.SIECI I INSTALACJE NA TERENIE PRZEPOMPOWNI.

Na terenie przepompowni, obok komory przepompowni , na typowym fundamencie, zainstalować rozdzielnicę odbiorcy, której uproszczony schemat pokazano na schemacie, rys. nr 3. Na rozdzielnicy przewidziano zainstalowanie gniazda przyłączeniowego dla przewoźnego agregatu prądotwórczego, stanowiącego rezerwowe zasilanie przepompowni i obsługującego inne przepompownie będące w eksploatacji użytkownika .

Z rozdzielnicy wyprowadzić rurę ochronną o śr. 110 mm do komory przepompowni , do której zostaną wciągnięte kable zasilające pompy, kable sterownicze i pomiarowe.

Ponadto wyprowadzić kabelek miedziany 3*4 mm² do projektowanego słupa aluminiowego dł. 4.5 m, na fundamencie betonowym , z oprawą sodową o mocy 70W . Lokalizację urządzeń i trasy kabli pokazano na planie zagospodarowania. Dla potrzeb eksploatacji, w komorze przepompowni zaprojektowano oświetlenie, opravami z tworzyw sztucznych – IP 44 , na napięcie 24V.

Załączenie oświetlenia przewidzieć ręczne w rozdzielnicy odbiorcy. Instalację oświetlenia wykonać jako natyn - kową ,a oprawy zawiesić na wys. 2-2.2 m.

Lokalizację urządzeń i trasy kabli pokazano na planie zagospodarowania terenu.

6.0.PROJEKTOWANA PRZEPOMPOWNIA ŚCIEKÓW .

Modernizowana przepompownia winna być wyposażona w szafkę rozdzielczo-sterowniczą, wykonaną przez firmę specjalizującą się w automatyzacji sieci ściekowych i wodociągowych.

Ma to na celu ujednoczenie urządzeń i osprzętu, występujących w innych obiektach tego typu. Wyposażenie szafki winno spełniać następujące wymogi wynikające z opracowania technologicznego :

- rozruch pomp bezpośredni
- praca tylko 1 pompy z rezerwowaniem w wypadku awarii
- praca przemienna pomp po każdym cyklu pompowania
- pomiar poziomów ścieków
- sterowanie pomp zależne od utrzymania zadanego ciśnienia na wyjściu (tłoczeniu)
- pomiar przepływu ścieków
- UPS o mocy min. 0.5 kW i czasie rezerwowania do 0.5h dla zasilania układów sterowania i sygnalizacji
- transformator bezpieczeństwa dla podłączenia lampy przenośnej i oświetlenia na 24V
- gniazda 230V dla potrzeb remontowych , zabezpieczone wył. różnicowo - prądowymi
- ogrzewanie szafki sterowane termostatem
- czujniki otwarcia drzwi szafki i włączów komór przepompowni, jako sygnalizacja włamania
- oświetlenie wnętrza szafki
- ochrona przepięciowa
- sygnalizacja miejscowa pracy i awarii
- dodatkowy, niezależny pomiar poziomu przeciwwilgociowy w silnikach – zabezpieczenie pomp przed suchobiegiem
- przełącznik sieć energetyczna/agregat prądowórczy oraz gniazdo na podłączenie agregatu

Ponadto należy przygotować wyjścia na przekazywanie sygnałów alarmowych i pomiarowych :

- awaria pomp
- praca pomp
- pomiary ciśnienia i przepływu
- sygnalizacja poziomów min. i max.
- sygnalizacja włamania
- sygnalizacja zaniku napięcia

Zdalne przekazywanie sygnałów alarmowych , zostanie zrealizowane za pomocą modemu GSM, a docelowo przekaz na komputer zlokalizowany w centralnej dyspozytorni użytkownika.

Na etapie wyposażania szafy sterowniczej, należy skontaktować się z użytkownikiem w celu uściślenia szczegółów wyposażenia.

7.0.OCHRONA OD PORAŻEŃ .

W nawiązaniu do warunków przyłączenia sieć elektroenergetyczna pracuje w układzie „TN-C” , a jako system ochrony od porażeń obowiązuje „Szybkie wyłączenie” . W złączu kablowo – pomiarowym oraz w roz – dzielnicy przepompowni zlokalizowanej za złączem obok przepompowni , przewiduje się zainstalowanie zacis – ków „PE” i zastosowanie uziomu prętowego o rezystancji $R_u < 5$ omów. Od rozdzielnicy przepompowni do odbiorników doprowadzić przewód ochronny , który nie może być przerwany na całej długości . Ponadto w instalacjach odbiorczych projektuje się zastosowanie wyłączników przeciwporażeniowych bezpośrednich . Dodatkowo, poza uziomem prętowym, wykorzystać wszystkie dostępne metalowe masy, które można wyko – rzystać jako uziom. Niezależnie od powyższego, należy dokonać połączeń wyrównawczych pomiędzy poszczególnymi urządzeniami za pomocą taśmy Fe 25*4 mm.

8.0.SZCZEGÓŁY UKŁADANIA KABLI .

Kable należy układać linią falistą z zapasem wystarczającym do skompensowania możliwych przesunięć gruntu, na 10 cm warstwie piasku umieszczonej na dnie wykopu i zasypać warstwą piasku, tak aby grubość tej warstwy nad kablem wynosiła min. 10 cm. Następnie należy nasypać 15 cm warstwę ziemi, ułożyć folię PCV-E grubości min. 0,5 mm i pozostałą część wykopu uzupełnić gruntem rodzimym. Dla kabli o napięciu znam. 1kV zastosować folię koloru niebieskiego. Szerokość folii powinna być taka, aby przykryte były wszystkie kable ułożone w wykopie, lecz nie mniejsza niż 200 mm. Głębokość ułożenia kabli powinna wynosić min. 0,7 m.

Każdą linię kablową należy na całej długości oznakować za pomocą trwałych znaczników z tworzyw sztucznych lub blachy niemagnetycznej odpornej na korozję. Na oznacznikach należy umieścić napisy zawierające min.:

- symbol i numer ewidencyjny linii
- oznakowanie kabla wg normy
- znak użytkownika kabla
- rok ułożenia kabla

Całość prac wykonać zgodnie z obowiązującymi przepisami i normami oraz normą PN-76/E-05125.

9.0. UWAGI KOŃCOWE .

a)Całość prac wykonać zgodnie z obowiązującymi przepisami i normami oraz „Warunkami technicznymi wykonania i odbioru robót budowlano-montażowych - Instalacje elektryczne cz. V.

b)Wskazane w projekcie urządzenia poszczególnych producentów można zastąpić innymi o podobnych parametrach technicznych, pod warunkiem uzyskania zgody INWESTORA. Zalecane jest zastosowanie urządzeń takich samych, jakie występują w przepompowniach, będącymi w eksploatacji użytkownika.

c)Wszystkie uzgodnienia załączono do części dokumentacji formalno – prawnej .

inż. Ryszard Auguścik

PROJEKT ZAGOSPODAROWANIA TERENU

skala 1 : 100, działka - 308/20

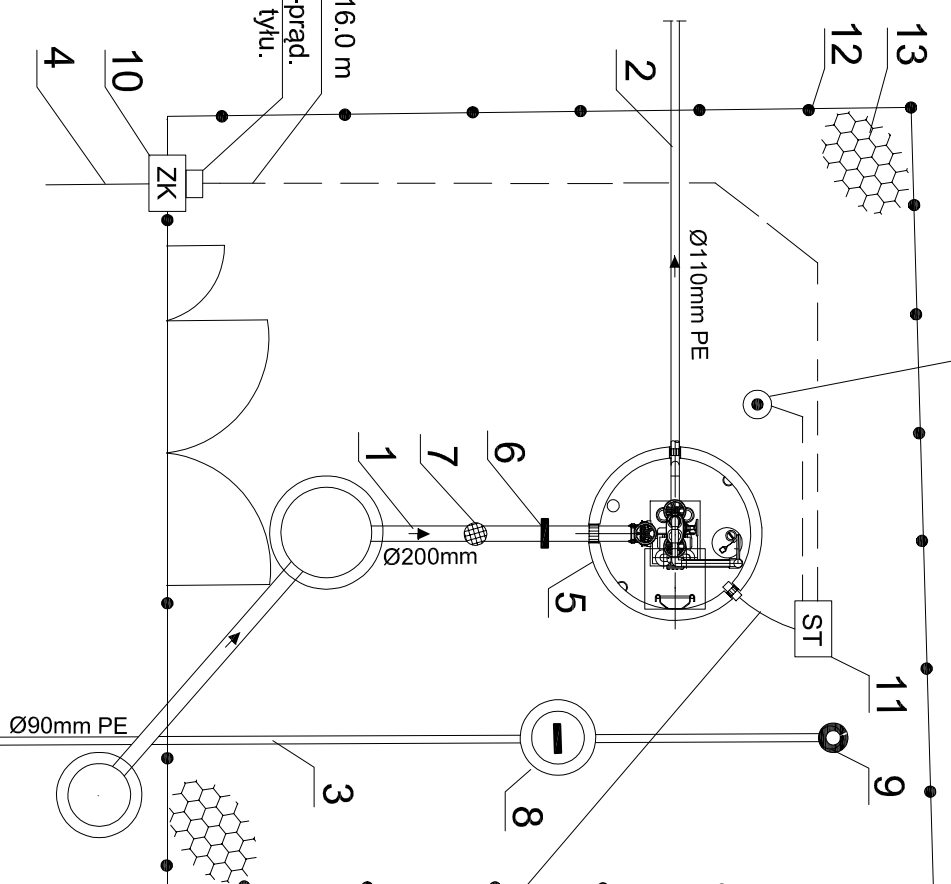
Tłocznia S7 - 3,0KW

Legenda:

- 1 - proj. kanalizacja sanitarna Ø200mm PVC
- 2 - proj. rurociąg tłoczny Ø110mm PE
- 3 - proj. przyłącze wodociągowe Ø90mm PE
- 4 - proj. przyłącze energetyczne
- 5 - proj. tłocznia ścieków
- 6 - proj. zasuwka oddcinająca DN 200mm
- 7 - proj. studzienka z kratką ociekową
- 8 - proj. studnia Ø1000mm z zaworem anty skażeniowym
- 9 - proj. hydrant hp1 p.poz. DN 80mm
- 10 - proj. skrzynka złącza kablowego
- 11 - proj. szafka sterownicza
- 12 - proj. ogrodzenie z bramą i furką
- 13 - nawierzchnia polbruk ze spadkiem do kratki ociekowej

K_Cu – kabel miedziany
P_Cu – przewód miedziany

Proj. oprawa sodowa o mocy 70W na słupie aluminiowym dł. 4.5 m
K_Cu 3*4.0 mm² dł. 6.0 m.

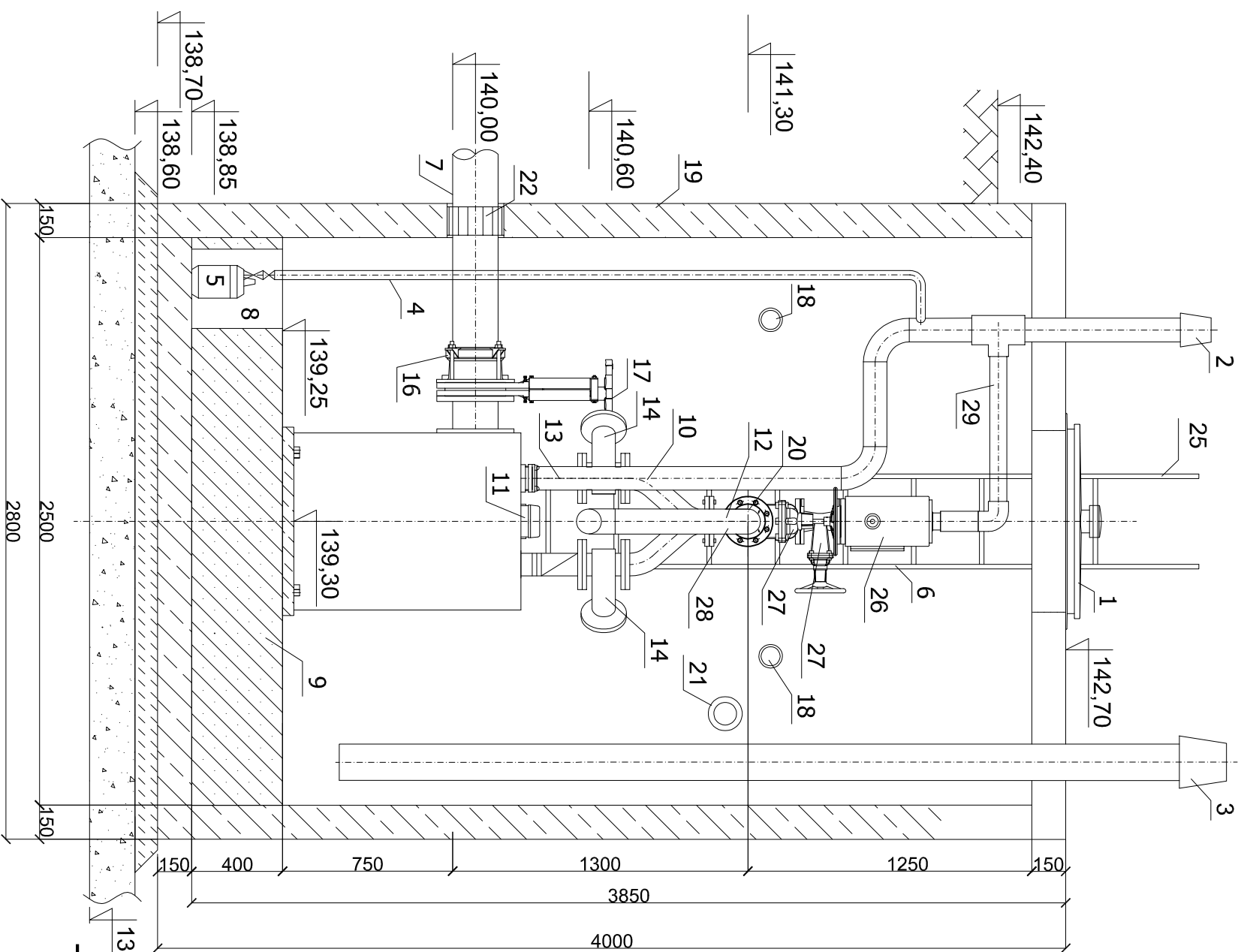


Proj. rura ochronna o śr. 110 mm - 2.0 m
2*P_Cu 5*1.5 mm² + 2*P_Cu 2*1.5 mm² - l = 12 m - do pomp
P_Cu 3*1.5 mm² - l = 12 m - do czujnika wypiechnienia tłoczni
P_Cu 3*1.5 mm² - l = 12 m - do czujnika otwarcia wjazdu
P_Cu 3*1.5 mm² - l = 12 m - do gniazda pompy odwodnieniowej
P_Cu 2*2.5 mm² - l = 12 m - do gniazda 24 V
P_Cu 2*2.5 mm² - l = 12 m - obwód oświetlenia komory
P_Cu 5*1.5 mm² + P_Cu ekran. 3*2*0.5 mm - l = 12 m - rezerwa

Proj. K_Cu 5*10.0 mm² - l = 16.0 m
Proj. skrzynka izolac. z wył. różn.-prąd.
Zainstalować na szafce złącza od tyłu.

"EKOSAN-PROJEKT"		Nr umowy
Pracownia Projektowa Inżynierii Wodno-Sanitacyjnej, Leszek Sprawa 85-796 Bydgoszcz ul. Licznerskiego 7		PNS 02/2010
Temat opracowania: Projekt budowlany i wykonawczy Uporządkowanie gospodarki wodno-sanitacyjnej wraz z kanalizacją deszczową na terenie sołectw: Charzykowy, Funka, Chojniczki gm. Chojnice		Data 03.11.2014.
Treść rysunku: Projekt sieci elektrycznych na terenie tłoczni S7.		
Projektował	inż. Ryszard Augustak spec.instal.inż.-sieci i inst. elektr Upr. bud. ST 199/74	Branża elektr.
Sprawdził	mgr inż. Roman Kempa spec.instal.inż. - sieci i inst. elektr. Upr. bud. GT-III-7210/14/77	Nr rys. 1

Przekrój A-A



Uwaga:

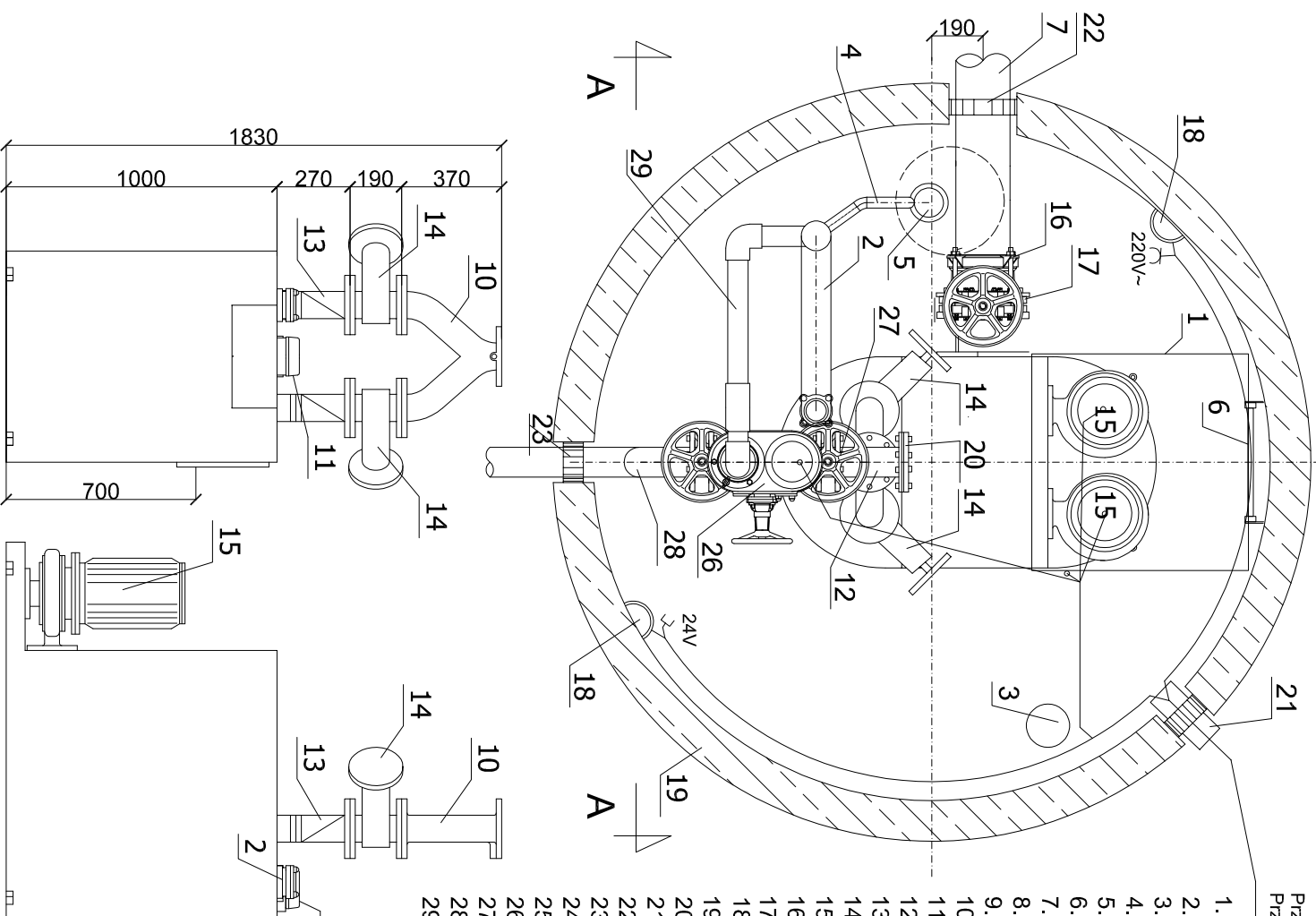
1. Rurociąg gravitacyjny podczas posadawiania zbiornika przepompowni wsunąć do wewnątrz zbiornika ok. 0,5 m
2. Rurociąg tłoczny zakończyć ok. 15 cm od ściany zbiornika
3. Wejście kabli do studni zgodnie z planem zagospodarowania przepompowni.
4. Instalacja sterowania i automatyki w dostawie z technologią.
5. Zasuwę oddzielającą na kolektorze tłocznym zamontować jako doziemną poza studnią tłoczną.

Parametry dobieranego urządzenia:

- Wielkość: 3,0 kW
 Pompa: 135 mm 3,0 kW
 Wydajność: 20,0 m³/h H=15,94 m SW
 Słinnik: 400 V, 50Hz, 1500 obr/min
 Moc znamionowa słinnika: 3,0 kW
 Zapotrzebowanie mocy pompy: 2,5 kW
 Współczynnik pompy: 97 %
 Rodzaj separatora: wirowy, wóhroprzepływowy (bez stałych elementów cieżących w świetle przepływu)

Tłocznia S7 3,0 kW skala 1:25

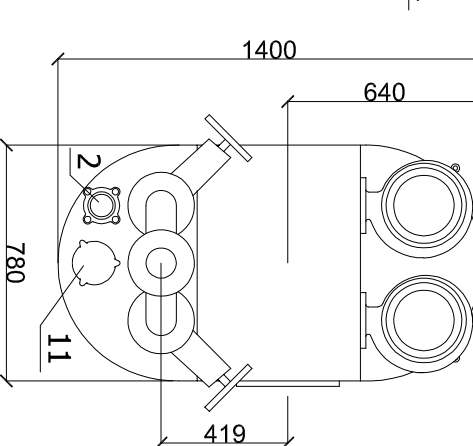
Rzut



UKAD SIECI "TNC"

SZYBKE WYŁĄCZENIE

- Przewód do oświetlenia 24V YDY 2*2.5 mm²
 - Przewody do pomp 2*YDY 5*1.5 mm² + 2*YDY 2*1.5 mm²
 - Przewód do czujnika wypełnienia tłoczni YDY 3*1.5 mm²
 - Przewód do czujnika otwarcia wazu YDY 3*1.5 mm²
 - Przewód do gniazda 220V~ YDY 3*1.5 mm²
 - Przewód do gniazda 24V YDY 2*2.5 mm²
 - Przewody rezerwowe YDY 5*1.5 mm² + YKSYekw 3*2*0.5 mm
1. Pokrywa wazu 800x800 z wywietrznikiem stal nierdzewna
 2. Wentylacja tłoczni PVC DN 100
 3. Wentylacja studni PVC DN 150
 4. Rurociąg tłoczny DN 32 PVC pompki odcieku
 5. Pompa odwadniająca
 6. Drabinka zejściowa - stal nierdzewna
 7. Dopyw DN 200 PCV
 8. Dolek dla pompy Ø400x400
 9. Chudy beton, H=400 mm
 10. Trójnik DN 100/DN 100 tzw. "Portki"
 11. Czujnik poziomu wypełnienia tłoczni
 12. Trójnik DN 100 stal nierdzewna
 13. Zawór zwrotny klapowy DN 100
 14. Zasawa miękkouszczelniona DN 100
 15. Pompa STM 65/80-74-150 3,0 kW 3000 1/min 3okRR
 16. Łącznik rurowo-kolierzowy DN 200 do rur PVC
 17. Zasawa nożowa DN 200 z łącznikiem dwukolierzowym
 18. Lampa IP44
 19. Studnia żelbetowa DN 2000
 20. Kolierz ślepy DN 100
 21. Przejście szczelne dla kabli, DN 100
 22. Przejście szczelne dla rury PCV DN 200
 23. Przejście szczelne dla rury PE DN 100
 24. Króciec dla manometru
 25. Uchwyt złączowy, stal nierdzewna
 26. Dwustopniowy zawór napowietrzająco-odpowietrzający
 27. Zasawa miękkouszczelniona DN 80
 28. Kolano PE DN 100
 29. Odprowadzenie gazów z dwustopniowego zaworu napowietrzająco-odpowietrzającego.



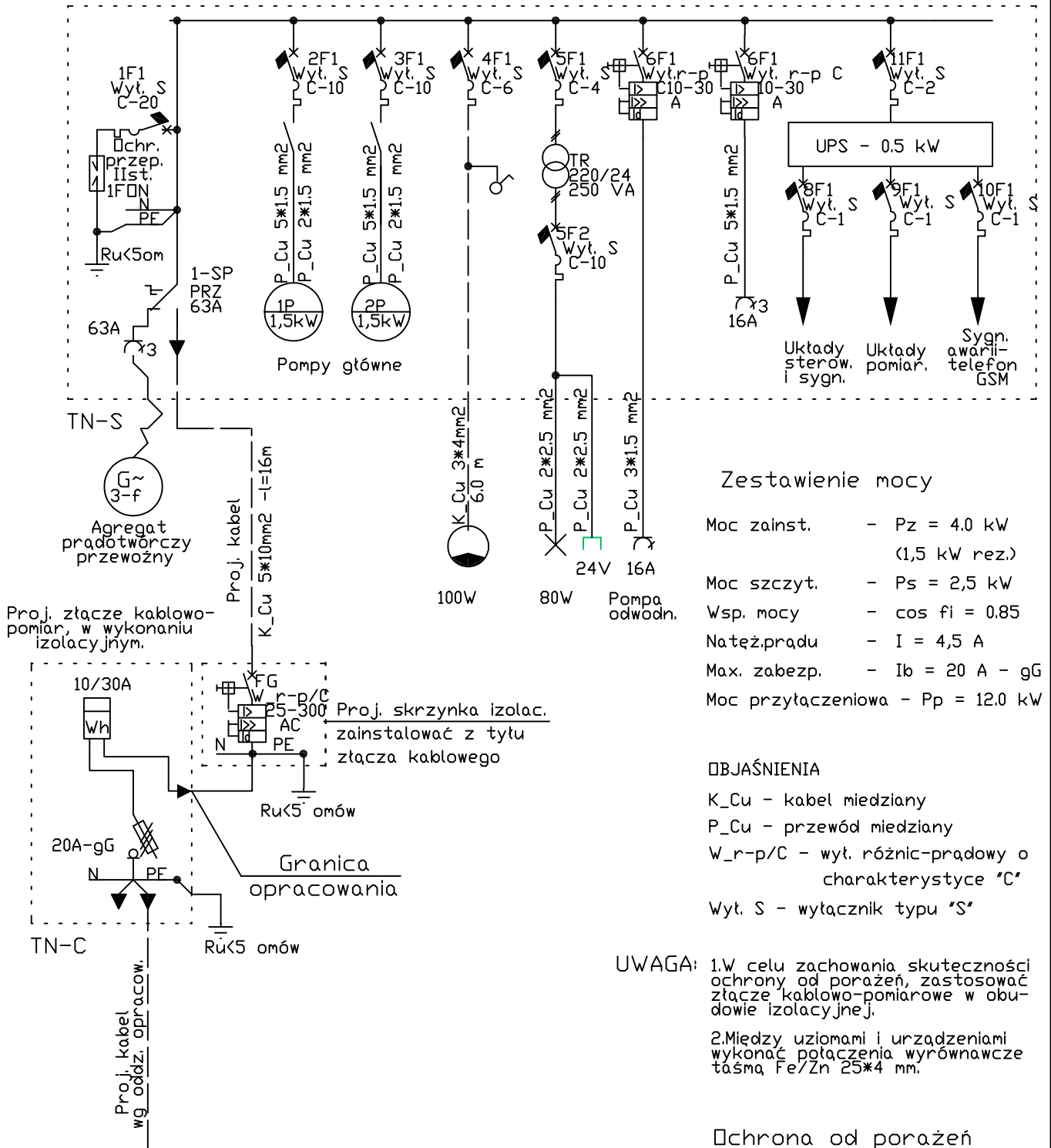
- Dane techniczne urządzenia:**
 Wymiar: 1400x800x1000
 Wykonanie materiałowe: S137-2
 Pojemność robocza zbiornika: m³: 0,43
 Ciężar: kg: 520
 Wymagane wymiary komory (studni): mm: Ø2500
 Wymagana odległość rury zasilającej od dna komory: mm: 750,00
 Wysokość tłoczni: mm: 1830
 Maksymalny napiwv: m³/h: 4,00

Pracownia Projektowa Inżynierii Wodno-Siekowej, Leszek Sprawa 85-796 Bydgoszcz ul. Licznieńskiego 7		Nr umowy PNS 02/2010
Temat opracowania: Projekt budowlany i wykonawczy Uporządkowanie gospodarki wodno-siekowej wraz z kanalizacją deszczową na terenie sołectw: Charzykowy, Funka, Chojniczek gm.Chojnice		Data 03.11.2014.
Treść rysunku: Projekt tłoczni - Instalacje elektryczne		Skala 1:25
Projektował Inż. Ryszard Auguścik spec. instal-inż.-sieci i inst. elektr. Upr. bud.: ST 199/74	Branża elektryczna	
Sprawił mgr inż. Roman Kempa spec. instal.- inż.-sieci i inst. elektr. Upr. bud.: GT-III-72/10/14/77	Nr rys. 2	

0,23/0,4 kV

Rozdzielnica odbiorcy

Typowa rozdzielnica przepompowni
Dostawa producenta.
(schemat uproszczony)



Zestawienie mocy

- Moc zainst. - $P_z = 4.0 \text{ kW}$
(1,5 kW rez.)
- Moc szczyt. - $P_s = 2,5 \text{ kW}$
- Wsp. mocy - $\cos \phi_i = 0.85$
- Nateż.prądu - $I = 4,5 \text{ A}$
- Max. zabezp. - $I_b = 20 \text{ A} - \text{gG}$
- Moc przyłączeniowa - $P_p = 12.0 \text{ kW}$

OBJAŚNIENIA

- K_Cu - kabel miedziany
- P_Cu - przewód miedziany
- W_r-p/C - wyt. różnic-prądowy o charakterystyce "C"
- Wyt. S - wyłącznik typu "S"

UWAGA: 1.W celu zachowania skuteczności ochrony od porażen, zastosować złącze kablowo-pomiarowe w obudowie izolacyjnej.
2.Między uziołami i urządzeniami wykonać połączenia wyrównawcze taśmą Fe/Zn 25*4 mm.

☐ Ochrona od porażen
Układ sieci "TN-C" i "TN-S"
Szybkie wyłączenie

Przepompownia ścieków S7 w Charzykowach

Zasilanie wg dokumentacji opracowanej zgodnie z umową z ENEA S.A. - R.E. Chojnice. (wg oddz. projektu)

Projektant: inż. R. Augustyk KUP/IE/0028/01 U.bud. - ST 199/74	Stad: P.B/W	Numer projektu: PNS 02/2010
Sprawdził: mgr inż. R. Kempa KUP/IE/0994/01 U.bud. - GT-III-7210/14/77	Część: E L 11.2014	Podz:
Inwestycja: Uporządkowanie gosp. wod.-ściek. wraz z kan. deszcz. w m. Charzykowy, Funka, Chojnica, gm. Chojnice Objekt: Przepompownia (tłocznia) ścieków S7 Charzykowy, gm. Chojnice.	Nr archiwalny:	
Rysunek: Schemat rozdzielenia energii elektr. w przepompowni (tłoczni) ścieków S7 w Charzykowach.	Numer rysunku: 3	